

HAIMER®

Побеждает качество.

Since 1977

2012



Taster/Измерительные щупы

MESSGERÄTE

ИЗМЕРИТЕЛЬНЫЕ ПРИБОРЫ



Leidenschaft für Präzision

Haimer heute: Haimer ist ein familiengeführtes mittelständisches Unternehmen in Igenhausen bei Augsburg. Wir entwickeln und fertigen innovative, hochpräzise Produkte hauptsächlich auf dem Gebiet der Werkzeugspannung: mechanische Werkzeugaufnahmen in allen gängigen Schnittstellen und Längen, Schrumpffutter, Werkzeugauswuchtmaschinen, 3D-Taster, Zentriergeräte, induktive Schrumpfergeräte und Zubehör zählen zu dem Produktportfolio von Haimer.

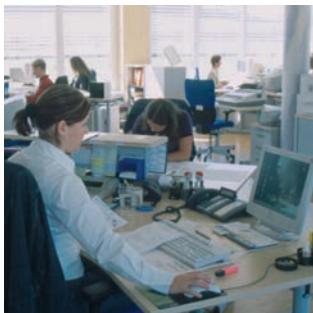
Von den rund 270 Mitarbeitern weltweit arbeiten 220 in unserem Fertigungsbetrieb in Igenhausen mit modernstem Maschinenpark, sehr hohem Automatisierungsgrad und großer Fertigungstiefe. Unsere erfahrenen, dynamischen und hoch qualifizierten Mitarbeiter garantieren für die von Haimer bekannte Spitzenqualität. Als aktiver Ausbildungsbetrieb mit derzeit 30 Auszubildenden und einer hohen Übernahmequote, sichert sich Haimer schon heute sein künftiges Fachkräftepotenzial und leistet seinen Beitrag zur Zukunft des Standortes.

Als Marktführer in Deutschland ist uns der technologische Vorsprung unserer Produkte sehr wichtig, deshalb werden jährlich zwischen 8 und 10 % in die Forschung und Entwicklung investiert. Dies ermöglicht es uns eine starke hauseigene Entwicklungsmannschaft zu beschäftigen, welche ständig an praxisorientierten Innovationen und kontinuierlichen Produktverbesserungen arbeitet.

Mit unseren sechs Tochterunternehmen, „Haimer USA“ in Chicago, „Haimer Asia Pacific“ in Hongkong, „Haimer Shanghai Trading Co., Ltd.“, „Haimer Korea Ltd.“ in Seoul, „Haimer Spain“ in Barcelona und „Haimer India“ in Pune agieren wir global auf allen Weltmärkten. Diese sechs Vertriebszentralen gewährleisten den von Haimer bekannten erstklassigen Service und die kundenspezifische und kompetente Produktberatung weltweit vor Ort.

Trotz unserer intensiven Exportbemühungen, wird weiterhin ausschließlich am Heimatort in Igenhausen bei Augsburg produziert und Kunden aus aller Welt schätzen die stets gleich bleibend hohe Haimer Qualität, auf die man sich immer verlassen kann.

Unsere Philosophie: Wir setzen auf Präzision und höchste Qualität zu weltmarktfähigen Preisen. Unsere Stärke ist die kostengünstige Serienproduktion: Statt aufwändiger Sonderlösungen, bieten wir eine breite Palette flexibel einsetzbarer Standardprodukte. Innovative Fertigungstechnologien erlauben es uns ein konkurrenzlos gutes Preis-Leistungs-Verhältnis zu bieten. Damit wollen wir, zusammen mit unseren Kunden, unsere Marktposition auch in Zukunft weiter ausbauen, getreu unserer Philosophie: **Qualität gewinnt.**



Страсть к точности

Корпорация Haimer является семейным предприятием средних размеров в Игенхаузене около Аугсбурга. Мы разрабатываем и изготавливаем новаторские, высокоточные устройства в основном в области зажимных приспособлений для инструмента: державки для инструмента, термопатроны, станки для балансировки инструмента, трехмерные измерительные щупы и центрирующие устройства, индукционные термоусадочные устройства и оснастку.

Из 270 сотрудников по всему миру, на нашем производстве с самым современным машинным парком, очень высокой степенью автоматизации и большой технологической глубиной работают 220 сотрудников. Наши опытные, динамичные и высококвалифицированные сотрудники являются залогом непревзойденно высокого качества Haimer. Являясь учебным предприятием с очень высокой долей преемственности, Haimer обеспечивает себе таким образом потенциал специалистов и вкладывает свою долю в будущее этого предпринимательского места.

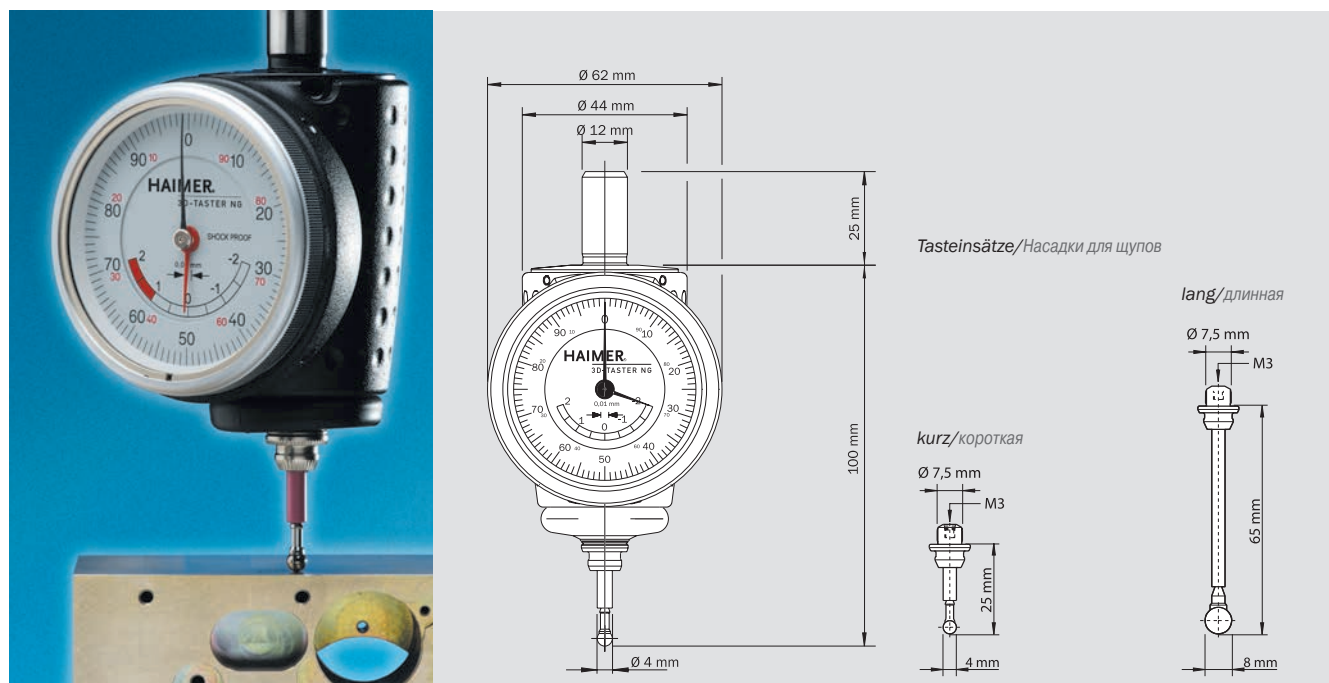
Haimer является лидером на немецком рынке, в связи с чем чрезвычайно важно сохранение технологического преимущества, которое достигается ежегодными инвестициями в развитие и разработку в размере 8 до 10 %. Над ориентированными на практические нужды инновациями работает наша собственная команда разработчиков.

Haimer представлен на мировом рынке дочерними организациями «Haimer USA» в Чикаго, «Haimer Asia Pacific» в Гонгконге, «Haimer Shanghai Trading Co., Ltd.» в Шанхае, «Haimer Korea Ltd.» в Сеуле, «Haimer Spain» в Барселоне и «Haimer India» в Пуне. Посредством этих шести организаций достигается первоклассный сервис обслуживания, непосредственно в близи клиента и становится возможным находить решения, соответствующие нуждам заказчика.

Мы делаем ставку на точность и высочайшее качество по ценам, конкурентноспособным на мировом рынке. Нашей сильной стороной является оптимальное серийное производство: вместо затратных специальных решений мы предлагаем широкий ассортимент гибких стандартизованных изделий. Инновационные технологии изготовления позволяют нам предложить конкурентно хорошее соотношение цены производительности. На этой основе мы хотим и далее расширять наши позиции на рынке совместно с нашими клиентами, оставаясь верными нашей философии:

Побеждает качество.

3D-TASTER NEW GENERATION 3Д-ЩУП НОВОГО ПОКОЛЕНИЯ (NG)



3D-Taster New Generation

Der 3D-Taster NG ist die Weiterentwicklung unseres weltweit bewährten Universal 3D-Tasters. Er zeichnet sich besonders durch eine verbesserte Mechanik und ein neues kompakteres Design aus.

Vorteile:

- Kompaktes und griffiges Gehäuse, keine Beschränkung des Arbeitsraumes
- Genaue Anzeige der Spindelposition mit großer 1/100 mm Messuhr (2 Zeiger)
- Höchste Genauigkeit von 0,01 mm (mit den original Haimer Tasteinsätzen)
- Gekennzeichnete Überfahrweg (Sicherheitsweg)

Funktionen:

- Maschinenspindel an Werkstücks- und Bezugskanten ausrichten (x-, y-, z-Achse)
- Nullpunkte setzen
- Bohrungen und Wellen ausmitteln
- Längen und Tiefen messen
- Prüfen der Geradheit und Ebenheit von Flächen
- Ausrichtung von Werkstücken und Spannmitteln
- Schnell, ohne Rechnung, ohne Vorzeichenfehler

3Д-щуп нового поколения

3Д-щуп НП является усовершенствованным вариантом нашего хорошо зарекомендовавшего себя во всем мире универсального 3Д-щупа. Он отличается усовершенствованной механикой и новым компактным дизайном.

Преимущества:

- компактный и удобный корпус, нет ограничений по рабочему пространству
- точная индикация положения шпинделя с помощью большого измерительного прибора с циферблатом с градуировкой 1/100 мм (2 стрелки)
- высочайшая точность, равная 0,01 мм (с использованием оригинальных насадок фирмы Haimer)
- обозначенное расстояние превышения пределов (безопасное расстояние)

Функции:

- выравнивание шпинделя машины по кромке заготовки и кромке эталона (оси x, y, z)
- установка нулевых точек
- определение эксцентриситеты отверстий и валов
- измерение длины и глубины
- проверка прямолинейности и ровности поверхностей
- выравнивание заготовок и зажимных устройств
- быстро, без расчетов, без ошибок из-за алгебраических знаков

Technische Daten/Технические данные

3D-Taster NG mit Einspannschaft, Ø 12 mm inkl. kurzer Tasteinsatz

3Д-щуп НП с зажимным стержнем, диаметром 12 мм, включая короткую насадку щупа

Genauigkeit/Точность 0,01 mm/мм

Länge ohne Einspannschaft/Длина без зажимного стержня 100 mm/мм

Bestell-Nr./H* заказа 80.360.00NG

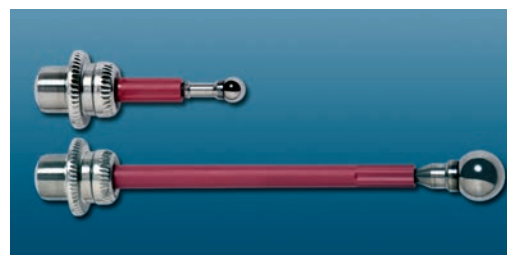
Zubehör/Оснастка

Kurzer Tasteinsatz Ø 4 mm/Короткая насадка диаметром 4 мм

Bestell-Nr./H* заказа 80.362.00

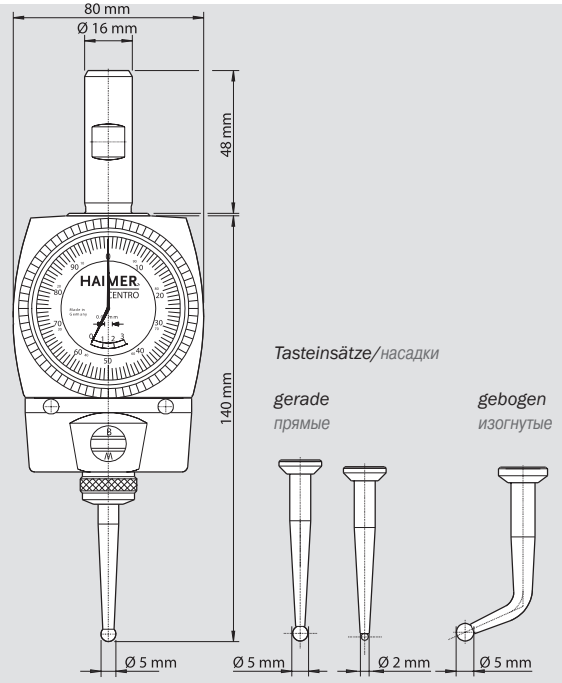
Langer Tasteinsatz Ø 8 mm/Длинная насадка диаметром 8 мм

Bestell-Nr./H* заказа 80.363.00



Kurzer Tasteinsatz Ø 4 mm/Короткая насадка диаметром 4 мм
Langer Tasteinsatz Ø 8 mm/Длинная насадка диаметром 8 мм

Technische Änderungen vorbehalten/Оставляем за собой право на технические изменения без предварительного уведомления



Centro

Mit Centro schnell und exakt Bohrungen und Wellen ausmitteln

Der Centro wird in die Spindel der Fräsmaschine eingespannt und in die Nähe der gesuchten Achse gebracht. Der Tasteinsatz wird so eingestellt, dass die Tastkugel die Wand der Bohrung oder Welle berührt.

Messuhr immer im Blick

Der Tasteinsatz gleitet bei kleiner Spindeldrehzahl am Werkstück entlang und überträgt die Bewegung auf die Zeiger der Uhr. Das Gehäuse des Centro dreht sich nicht mit der Spindel und damit bleibt die Messuhr immer im Blickfeld des Bedieners.

Centro findet die gesuchte Achse – sicher und zuverlässig

Solange Spindel und gesuchte Achse nicht übereinstimmen, schlagen die Zeiger während der Drehung aus. Die Position der Spindel kann nun so lange korrigiert werden, bis die Zeiger der Messuhr still stehen. Jetzt ist die gesuchte Achse erreicht.

Weitere Vorteile:

- Überprüfung des Planlaufs einer Fläche zur Spindel
- Rundlauffehler einer Spindel oder Einspannung werden ausgeglichen
>> Justierung ist nicht notwendig!
- Die ungewöhnlich große Messuhr schafft Klarheit
- Tasteinsatz auswechselbar

Centro

Быстрое и точное определение эксцентricности отверстий и валов с помощью Centro.

Centro зажимается в шпиндель фрезерного станка и устанавливается вблизи нужной оси. Насадка щупа устанавливается таким образом, чтобы шарик щупа касался стенки отверстия или вала.

Измерительный прибор с циферблатом всегда в поле зрения

Насадка щупа скользит вдоль заготовки при небольшом числе оборотов шпинделя и передает это движение на стрелки прибора. Корпус устройства Centro не вращается вместе со шпинделем и поэтому прибор всегда находится в поле зрения оператора.

Centro найдет нужную ось – наверняка и надежно

Пока шпиндель и нужная ось не совпадают, стрелки при вращении отклоняются. Теперь положением шпинделя можно корректировать до тех пор, пока стрелки измерительного прибора не остановятся. Их остановка свидетельствует о достижении нужной оси.

Дополнительные преимущества:

- проверка торцевого биения поверхности относительно шпинделя
- компенсируется ошибка концентricности шпинделя или зажима
>> юстировка не требуется!
- необычно большой измерительный прибор со стрелками вносит ясность
- сменные насадки щупа

Technische Daten/Технические данные

Centro mit geradem Tasteinsatz, Ø 5 mm, Einspannschaft Ø 16 mm

Centro с прямой насадкой щупа, диаметром 5 мм, зажимной стержень диаметром 16 мм

Zentriergenauigkeit/Точность центрирования	0,003 mm/mm
Max. Drehzahl/Макс. число оборотов	150 1/min/1/мин
Messbereich Innen Ø (Bohrung)/Диапазон измерений внутренний диаметр (отверстие)	3-125 mm/mm
Messbereich Außen Ø (Welle, mit Tasteinsatz gebogen)	
Диапазон измерений наружный диаметр (вал, с изогнутой насадкой щупа)	0-125 mm/mm
Bestell-Nr./H° заказа	80.300.00

Zubehör/Оснастка

Tasteinsatz gerade mit Kugel Ø 5 mm/Прямая насадка щупа с шариком диаметром 5 мм
Bestell-Nr./H° заказа 80.301.00

Tasteinsatz gebogen mit Kugel Ø 5 mm/Изогнутая насадка щупа с шариком диаметром 5 мм
Bestell-Nr./H° заказа 80.302.00

Tasteinsatz gerade mit Kugel Ø 2 mm, für kleine Bohrungen
Прямая насадка щупа с шариком диаметром 2 мм, для малых отверстий
Bestell-Nr./H° заказа 80.303.00

Passende Haimer Werkzeugaufnahmen

Рекомендуемые зажимы фирмы Haimer

für Centro для Centro	Bestell-Nr. H° заказа
BT 40	40.500.16
BT 50	50.500.16
SK 40	40.300.16
SK 50	50.300.16
HSK-A 40	A40.000.16
HSK-E 40	E40.000.16
HSK-A 50	A50.000.16
HSK-E 50	E50.000.16
HSK-A 63	A63.000.16
HSK-A 100	A10.000.16

Technische Änderungen vorbehalten/Оставляем за собой право на технические изменения без предварительного уведомления

UNIVERSAL 3D-TASTER УНИВЕРСАЛЬНЫЙ 3Д-ЩУП



Universal 3D-Taster

Der Universal 3D-Taster ist ein sehr präzises und vielseitiges Messgerät für Fräs- und Erodiermaschinen (isolierter Tasteinsatz). Er wird in die Frässpindel bzw. in den Senkkopf eingespannt und ermöglicht es, die Spindelachse exakt an Werkstück- oder Vorrichtungskanten zu positionieren. Somit können schnell und einfach Werkstück-Nullpunkte gesetzt und Längenmessungen durchgeführt werden. Die Antastrichtung ist beliebig (X-, Y-, Z-Achse). Die Messuhr schlägt immer in die gleiche Richtung aus und zeigt den Abstand zwischen Spindelachse und Werkstück an.

Sobald die Anzeige auf Null steht, befindet sich die Spindelachse genau an der Werkstückkante. Auf Antrieb, ohne langes Probieren, ohne zu Rechnen, ohne Vorzeichenprobleme. Das reduziert die Nebenkosten, steigert die Produktivität und entlastet die Mitarbeiter.

Es sind kurze wie auch lange Tasteinsätze verfügbar, die ohne Werkzeug gewechselt werden können. Nach Wechsel eines Tasteinsatzes ist keine Neukalibrierung des Tasters erforderlich.

Zusätzliche Sicherheit bieten der vergrößerte Überfahrweg in Verbindung mit der bewährten Soll-Bruchstelle im Tasteinsatz. Für einfachste Handhabung ist eine integrierte Steilkegelaufnahme erhältlich – Steilkegel (DIN 69871, SK40) und Universal 3D-Taster bilden eine Einheit. Für höchste Messgenauigkeit und Präzision werden alle Universal 3D-Taster bei der Montage einzeln vermessen und abgestimmt.

Универсальный 3Д-щуп

Универсальный 3Д-щуп является очень точным и многогранным измерительным прибором для фрезерных и электроэрозионных станков (изолированная насадка щупа). Он зажимается в державку, вставляется в шпindel фрезерного станка и позволяет точно разместить ось шпинделя по кромке заготовки или кромке устройства. Таким образом можно быстро и просто выставить нулевые точки заготовки и провести измерения длины. Направление прикладывания щупа произвольное (ось X, Y, Z). Измерительный прибор всегда отклоняется в одно и то же направление и показывает расстояние между осью шпинделя и заготовкой. Как только индикатор установится на нуль, ось шпинделя находится точно на кромке заготовки. Сразу, без длительных проб, без расчетов, без проблем с алгебраическими знаками. Это сокращает дополнительные расходы, повышает производительность и разгружает персонал.

Имеются в наличии как короткие, так и длинные насадки, которые можно менять без инструмента. После смены насадки щупа не нужно проводить новую калибровку щупа.

Дополнительную страховку представляет собой увеличенный предельный путь в сочетании с хорошо зарекомендовавшим себя местом запрограммированного разрушения в насадке щупа. Для наиболее простого обращения можно заказать встроенный зажим формы круглого конуса (DIN 69871, SK40), которая вместе с универсальным 3-мерным измерительным щупом образует единый блок. Для максимальной точности измерения все универсальные 3Д-щупы при монтаже измеряются и согласуются в индивидуальном порядке.

Technische Daten/Технические данные

Universal 3D-Taster mit Schaft Ø 20 mm inkl. kurzer Tasteinsatz

Универсальный 3Д-щуп со стержнем диаметром 20 мм, включая короткую насадку щупа

Genauigkeit/Точность	0,01 mm/мм
Länge ohne Einspannschaft/Длина без зажимного стержня	113 mm/мм
Bestell-Nr./H ^o заказа	80.360.00

Zubehör/Оснастка

Kurzer Tasteinsatz Ø 4 mm/Короткая насадка щупа диаметром 4 мм

Bestell-Nr./H^o заказа 80.362.00

Langer Tasteinsatz Ø 8 mm/Длинная насадка щупа диаметром 8 мм

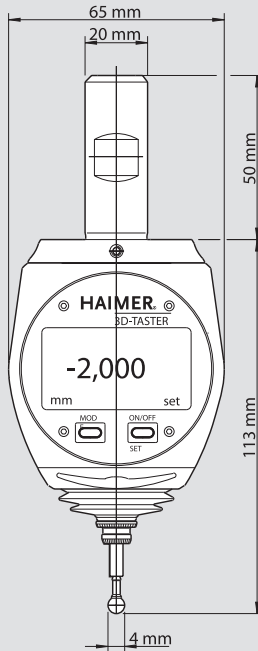
Bestell-Nr./H^o заказа 80.363.00

Technische Änderungen vorbehalten/Оставляем за собой право на технические изменения без предварительного уведомления

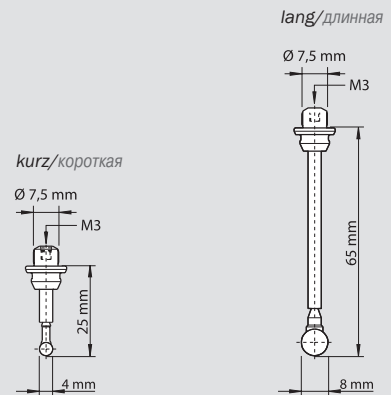
Passende Haimer Werkzeugaufnahmen

Рекомендуемые зажимы фирмы Haimer

für Universal 3D-Taster для для универсального 3Д-щупа	Bestell-Nr. H ^o заказа
mit integriertem Steilkegel SK 40 со встроенным крутым конусом SK 40	80.364.40
kurzes Flächenspannfutter SK 40 короткий плоскостной зажимной патрон SK 40	40.305.20
SK 50	50.300.20
BT 40	40.500.20
BT 50	50.500.20
HSK-A 50	A50.000.20
HSK-E 50	E50.000.20
HSK-A 60	A63.000.20
HSK-A 80	A80.000.20
HSK-A 100	A10.000.20



Tasteinsätze/Nасадки для щупов



Digitaler 3D-Taster

Hoch präzise – sicher in der Handhabung

Der digitale 3D-Taster ist eine Weiterentwicklung des bewährten mechanischen 3D-Tasters. Er ist ein hoch präzises Instrument zum Antasten von Werkstückkanten auf Fräs- und Erodiermaschinen. Die Spindel bzw. der Senkkopf können schnell und sicher an Bezugskanten positioniert werden. Der Anfahrvorgang kann auf der Digitaluhr genau verfolgt werden und die 0-Stellung wird auf Antrieb gefunden. Ohne zu Rechnen kann das Messsystem der Maschine genullt werden, da die Spindelachse direkt an der angetasteten Kante steht.

Besonders praxisgerecht

Die Digitaluhr verfügt über eine 0,001 mm Anzeige mit großen Ziffern. Sie ist auch auf großen Bearbeitungszentren aus der Entfernung noch eindeutig und fehlerfrei ablesbar. Die Uhr ist gegen Spritzwasser und Staub geschützt und kann im Werkzeugmagazin der Maschine abgelegt werden.

Цифровой 3D-щуп

Высокоточный – надежный в обращении

Цифровой 3D-щуп является усовершенствованным вариантом нашего хорошо зарекомендовавшего себя механического 3D-щупа. Он является очень точным измерительным прибором для измерения кромок заготовок фрезерных и электроэрозионных станков. Шпиндель или опускающуюся головку можно быстро и надежно установить на эталонные кромки. Процесс придвижения можно точно проследить по цифровому прибору и можно очень быстро найти нулевое положение. Измерительная система машины может обнуляться без расчетов, так как ось шпинделя находится непосредственно на нащупанной кромке.

Особенно практичен

Цифровой измерительный прибор с циферблатом имеет индикатор с ценой деления 0,001 мм с крупными цифрами. Данные прибора можно однозначно и безошибочно считывать на больших обрабатывающих центрах и со значительного расстояния. Прибор защищен от водяных брызг и пыли и его можно хранить в ящике для инструментов машины.

Technische Daten/Технические данные

3D-Taster Digital mit kurzem Tasteinsatz Ø 4 mm
3D-щуп с короткой насадкой диаметром 4 мм

Anzeigengenauigkeit/Точность индикации	0,001 mm/мм
Wiederholgenauigkeit/Точность при повторяемости	0,001 mm/мм
Messgenauigkeit/Точность измерений	0,005 mm/мм

Display/Дисплей

Display Modus	mm/Inch umschaltbar
Дисплей переключается	в режимах мм/дюймы
Display Größe/Размер дисплея	45x23 mm/мм
Höhe der Ziffern/Высота цифр	8,5 mm/мм
Batterielebensdauer (bei Dauerbetrieb) ca.	3000 Stunden
Срок службы аккумулятора (при постоянной работе) ок.	3000 часов

Bestell-Nr./H° заказа 80.460.00

Zubehör/Оснастка

Kurzer Tasteinsatz Ø 4 mm/Короткая насадка щупа диаметром 4 мм
Bestell-Nr./H° заказа 80.362.00

Langer Tasteinsatz Ø 8 mm/Длинная насадка щупа диаметром 8 мм
Bestell-Nr./H° заказа 80.363.00

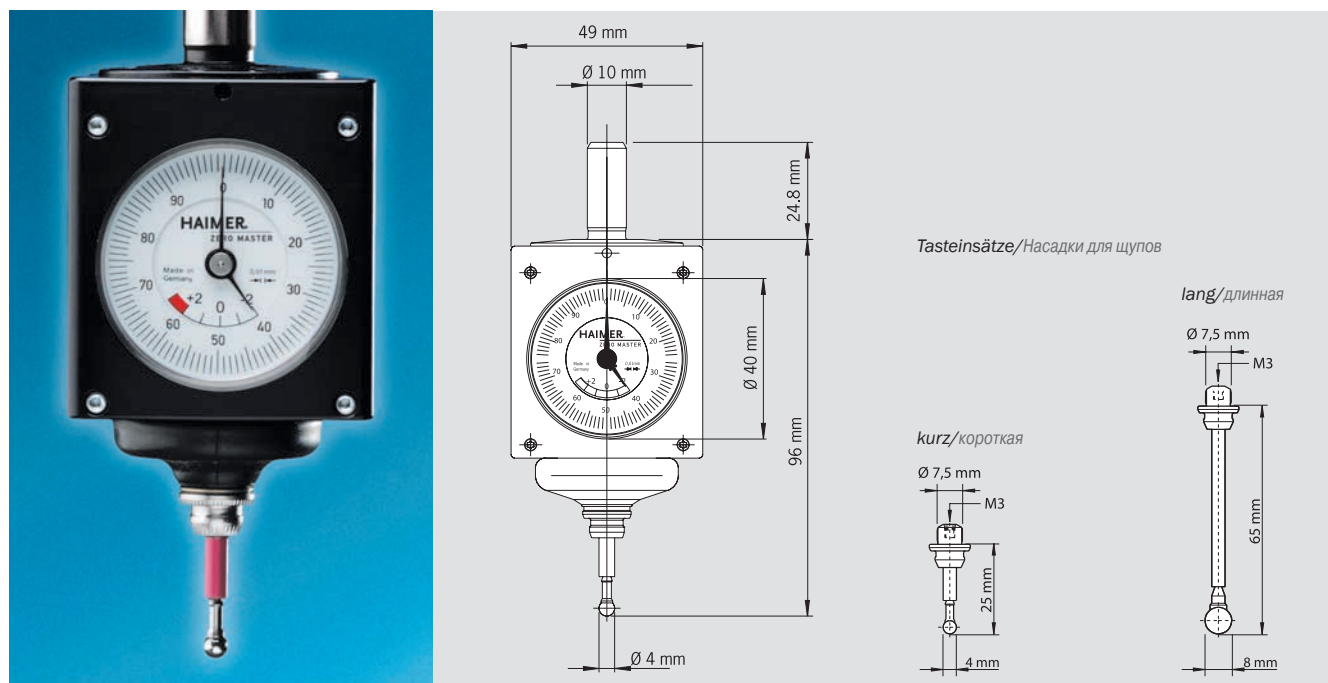
Passende Haimer Werkzeugaufnahmen

Рекомендуемые зажимы фирмы Haimer

3D-Taster Digital для универсального трехмерного измерительного цифрового щупа	Bestell-Nr. H° заказа
mit integriertem Steilkegel SK 40	80.464.40
со встроеным крутым конусом SK 40	
kurzes Flächenspannfutter SK 40	40.305.20
короткий плоскостной зажимной патрон SK 40	
SK 50	50.300.20
BT 40	40.500.20
BT 50	50.500.20
HSK-A 50	A50.000.20
HSK-E 50	E50.000.20
HSK-A 63	A63.000.20
HSK-A 80	A80.000.20
HSK-A 100	A100.000.20

Technische Änderungen vorbehalten/Оставляем за собой право на технические изменения без предварительного уведомления

ZERO MASTER ANALOG



Zero Master

Klein aber fein.

Der Zero Master ist der kleinste 3D-Taster der Welt. Verwendung, Funktionsweise und Genauigkeit entsprechen denen des Universal 3D-Tasters. Die Größe des Zero Masters ist aber auf kleine Maschinen abgestimmt. Der Einspannschaft hat einen Durchmesser von 10 mm und kann dadurch auch auf Maschinen mit SK 30 oder mit kleinen HSK-Spindeln eingesetzt werden. Das verkürzte Gehäuse ragt nur wenig aus der Spindel und erlaubt auch das Vermessen von großen Werkstücken. Der Zero Master wird über eine kleine analoge Messuhr abgelesen.

Der Zero Master kann mit einem kurzen (Kugel- \varnothing 4 mm) und mit einem langen (Kugel- \varnothing 8 mm) Tasteinsatz bestückt werden. Die Tasteinsätze sind natürlich kompatibel zu allen anderen Haimer 3D-Tastern.

Bitte beachten:

Die angegebene Messgenauigkeit von 0,01 mm gilt nur mit den originalen Tasteinsätzen von Haimer.

Zero Master

Маленький да удаленький.

Zero Master является самым маленьким 3D-щупом в мире. Применение, функционирование и точность соответствуют таким параметрам универсального 3D-щупа. Но размер Zero Master адаптирован на малые машины. Зажимной стержень имеет диаметр 10 мм и следовательно может использоваться на машинах с SK 30 или с малыми шпинделями HSK. Укороченный корпус всего лишь немного выступает из шпинделя и позволяет измерять и большие заготовки. Показания Zero Master можно считать через небольшой аналоговый измерительный прибор.

Zero Master может оснащаться короткой (шарик диаметром 4 мм) и длинной (шарик диаметром 8 мм) насадкой. Насадки естественно совместимы со всеми другими 3D-щупами фирмы Haimer.

Обратите внимание:

Указанная точность измерений 0,01 мм действительна только с оригинальными насадками фирмы Haimer.

Technische Daten/Технические данные

Zero Master Analog mit Schaft \varnothing 10 mm inkl. kurzer Tasteinsatz

Zero Master аналоговый со стержнем диаметром 10 мм вкл. короткую насадку щупа

Genauigkeit/Точность	0,01 mm/mm
Länge ohne Einspannschaft/Длина без зажимного стержня	96 mm/mm
Bestell-Nr./H* заказа	80.960.00

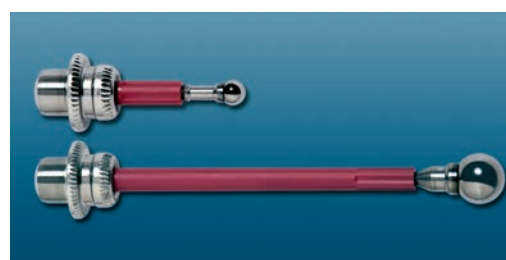
Zubehör/Оснастка

Kurzer Tasteinsatz \varnothing 4 mm/Короткая насадка диаметром 4 мм

Bestell-Nr./H* заказа 80.362.00

Langer Tasteinsatz \varnothing 8 mm/Длинная насадка диаметром 8 мм

Bestell-Nr./H* заказа 80.363.00



Kurzer Tasteinsatz \varnothing 4 mm/Короткая насадка диаметром 4 мм
Langer Tasteinsatz \varnothing 8 mm/Длинная насадка диаметром 8 мм

Technische Änderungen vorbehalten/Оставляем за собой право на технические изменения без предварительного уведомления

Entscheiden Sie sich für Qualität!

Seit 1977 fertigen wir hochpräzise Maschinenkomponenten und branchenspezifische Sondermaschinen. Immer in hoher Qualität und perfekter Ausführung. Deshalb sind Sie bei Haimer auf der sicheren Seite. Denn: **Qualität gewinnt.**

Besuchen Sie uns unter www.haimer.com und fordern unser Lieferprogramm an.



Made by Haimer: Werkzeugaufnahmen

- Höchste Präzision zu fairen Preisen
- DIN 69871 – SK 30, SK 40, SK 50
- CAT 40, CAT 50
- JIS B 6339 – BT 30, BT 40, BT 50
- DIN 69893 – HSK-A, HSK-E, HSK-F
- ISO 26623 – Capto C6

Made by Haimer: Патроны для инструмента

- высочайшая точность по справедливой цене
- DIN 69871 – SK 30, SK 40, SK 50
- CAT 40, CAT 50
- JIS B 6339 – BT 30, BT 40, BT 50
- DIN 69893 – HSK-A, HSK-E, HSK-F
- ISO 26623 – Capto C6



Made by Haimer: Tool Dynamic

- Модульное Auswuchtsystem für Werkzeugaufnahmen, Schleifscheiben und Rotoren
- Messungen in ein oder zwei Ebenen
- Einfach und schnell zu bedienen

Made by Haimer: Tool Dynamic

- модульная система балансировки для державок инструмента, шлифовальных кругов и роторов
- измерения в одной или двух плоскостях
- простое и быстрое обслуживание

Принимайте решение в пользу качества!

С 1977 года мы изготавливаем высокоточные компоненты машин и типичные зном исполнении. Поэтому компания Haimer никогда не подведет Вас. Давно известно:

Побеждает качество.

Посетите нашу интернет-страницу www.haimer.com и сделайте запрос на наш ассортимент поставок.



Made by Haimer: Power Clamp

- Индуктивное Schrupfgerät für kürzeste Rüstzeiten
- Werkzeugwechsel schnell und einfach auf Knopfdruck
- Zum Schrupfen von HSS- und HM-Werkzeugen von Ø 3 bis Ø 50 mm

Made by Haimer: Power Clamp

- индукционное устройство термоусадки с минимальным временем подготовки
- быстрая и простая смена инструмента нажатием кнопки
- для термоусадки инструментов из твердых сплавов и быстрорежущей стали диаметром от 3 до 50 мм



Made by Haimer: Taster

- Zum Zentrieren und Ausmitteln von Bohrungen und Wellen
- Verschiedene Ausführungen
- Hohe Messgenauigkeit

Made by Haimer: Измерительные щупы

- для центрирования и определения эксцентricности отверстий и валов
- различное исполнение
- высокая точность измерений

