

4

N A W I E R T A K I

C E N T R E D R I L L S

Ц Е Н Т Р О В О Ч Н Ы Е С В Ъ Р Л А

4

DOLFAMEX

NAWIERTAKI ZWYKŁE

DO NAKIEŁKÓW 60°

CENTRE DRILLS

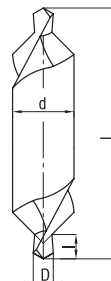
PLAIN TYPE 60° ANGLE

ЦЕНТРОВОЧНЫЕ

СВЁРЛА

ТИП ОБЫЧНЫЙ УГОЛ 60°

DIN
333 A



D (k12)	d (h9)	L	I	HSS			
				Code No 0641-271-			
0.8	3.15	25	± 1	1.1	+ 0.4	250107	●
1	3.15	31.5	± 2	1.3	+ 0.6	250209	●
1.25	3.15	31.5	± 2	1.6	+ 0.6	250300	●
1.6	4	35.5	± 2	2	+ 0.8	250504	●
2	5	40	± 2	2.5	+ 0.8	250606	●
2.5	6.3	45	± 2	3.1	+ 1	250708	●
3.15	8	50	± 2	3.9	+ 1	250901	●
4	10	56	± 3	5	+ 1.2	251108	●
5	12.5	63	± 3	6.3	+ 1.2	251200	●
6.3	16	71	± 3	8	+ 1.2	251401	●
8	20	80	± 3	10.1	+ 1.4	251505	●
10	25	100	± 3	12.9	+ 1.4	251607	●

NAWIERTAKI WZMOCNIONE

DO NAKIEŁKÓW 60°

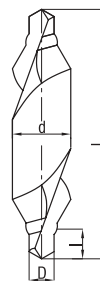
CENTRE DRILLS

STRENGTHENED TYPE 60° ANGLE

ЦЕНТРОВОЧНЫЕ

СВЁРЛА

ТИП УКРЕПЛЁННЫЙ УГОЛ 60°



D (k12)	d (h9)	L	I	HSS			
				Code No 0641-271-			
1.6	4	35.5	± 2	2	+ 0.8	260502	○
2	5	40	± 2	2.5	+ 0.8	260604	○
2.5	6.3	45	± 2	3.1	+ 1	260706	○
3.15	8	50	± 2	3.9	+ 1	260900	○
4	10	56	± 3	5	+ 1.2	261106	○
5	12.5	63	± 3	6.3	+ 1.2	261208	○
6.3	16	71	± 3	8	+ 1.2	261401	○
8	20	80	± 3	10.1	+ 1.4	261503	○
10	25	100	± 3	12.8	+ 1.4	261605	○

NAWIERTAKI

CHRONIONE DO NAKIEŁKÓW 60°/120°

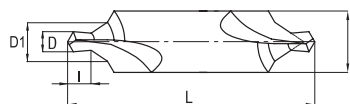
CENTRE DRILLS

BELL TYPE 60°/120° ANGLE

ЦЕНТРОВОЧНЫЕ СВЁРЛА

ТИП ПРЕДОХРАНИТЕЛЬНЫЙ
УГОЛ 60°/120°

DIN
333 B



D (k12)	d (h9)	L	l	D1 (k12)	HSS	
					Code No 0641-272-	
1	4	35.5 ± 2	1.3 + 0.6	2.12	250205	●
1.25	5	40 ± 2	1.6 + 0.6	2.65	250307	●
1.6	6.3	45 ± 2	2 + 0.8	3.35	250409	●
2	8	50 ± 2	2.5 + 0.8	4.25	250500	●
2.5	10	56 ± 3	3.1 + 1	5.3	250602	●
3.15	11.2	60 ± 3	3.9 + 1	6.7	250704	●
4	14	67 ± 3	5 + 1.2	8.5	250806	●
5	18	75 ± 3	6.3 + 1.2	10.6	250908	●
6.3	20	80 ± 3	8 + 1.2	13.2	251002	●
8	25	100 ± 3	10.1 + 1.4	17	251104	●
10	31.5	125 ± 3	12.8 + 1.4	21.2	251206	●

NAWIERTAKI

ŁUKOWE

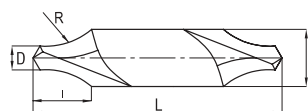
CENTRE DRILLS

RADIUS TYPE

ЦЕНТРОВОЧНЫЕ СВЁРЛА

ТИП РАДИУСНЫЙ

DIN
333 R



D (k12)	d (h9)	L	l min	R	HSS		
					Code No 0641-273-		
1	3.15	31.5 ± 2	3	3.15	-0.65	003107	○
1.25	3.15	31.5 ± 2	3.35	4	-0.85	003110	○
1.6	4	35.5 ± 2	4.25	5	-1	003209	○
2	5	40 ± 2	5.3	6.3	-1.3	003300	○
2.5	6.3	45 ± 2	6.7	8	-1.7	003402	○
3.15	8	50 ± 2	8.5	10	-2	003504	○
4	10	56 ± 3	10.6	12.5	-2.5	003606	○
5	12.5	63 ± 3	13.2	16	-3.5	003708	○
6.3	16	71 ± 3	17	20	-4	003800	○
8	20	80 ± 3	21.2	25	-5	003901	○
10	25	100 ± 3	26.5	31.5	-6.5	004006	○

NAWIERTAKI SPECJALNE

ZWYKŁE, EKSTRA DŁUGIE, 60°

SPECIAL CENTRE DRILLS

PLAIN TYPE, EXTRA LONG, 60° ANGLE

ЦЕНТРОВОЧНЫЕ СВЁРЛА

СПЕЦИАЛЬНЫЕ, ТИП ОБЫЧНЫЙ, ЭКСТРА ДЛИННЫЕ, УГОЛ 60°

NWRc L



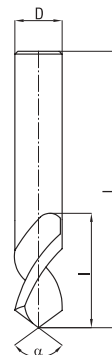
D (k12)	d (h9)	L		l		HSS	
						Code No0641-271-	
1	3.15	80	± 3	1.3	+ 0.6	270106	○
1	3.15	100	± 3	1.3	+ 0.6	270208	●
1	3.15	125	± 3	1.3	+ 0.6	270300	○
1	3.15	150	± 3	1.3	+ 0.6	270401	○
1.25	3.15	80	± 3	1.3	+ 0.6	270503	○
1.25	3.15	100	± 3	1.3	+ 0.6	270605	●
1.25	3.15	125	± 3	1.3	+ 0.6	270707	○
1.25	3.15	150	± 3	1.3	+ 0.6	270809	○
1.6	4	80	± 3	2	+ 0.8	270900	○
1.6	4	100	± 3	2	+ 0.8	271005	●
1.6	4	125	± 3	2	+ 0.8	271107	○
1.6	4	150	± 3	2	+ 0.8	271209	○
2	5	80	± 3	2.5	+ 0.8	271300	○
2	5	100	± 3	2.5	+ 0.8	271402	●
2	5	125	± 3	2.5	+ 0.8	271504	○
2	5	150	± 3	2.5	+ 0.8	271606	○
2.5	6.3	100	± 3	3.1	+ 1	271708	○
2.5	6.3	125	± 3	3.1	+ 1	271800	●
2.5	6.3	150	± 3	3.1	+ 1	271901	○
3.15	8	100	± 3	3.9	+ 1	272006	○
3.15	8	125	± 3	3.9	+ 1	272108	●
3.15	8	150	± 3	3.9	+ 1	272200	○
4	10	100	± 3	5	+ 1.2	272301	○
4	10	125	± 3	5	+ 1.2	272403	●
4	10	150	± 3	5	+ 1.2	272505	○
5	12.5	100	± 3	6.3	+ 1.2	272607	○
5	12.5	125	± 3	6.3	+ 1.2	272709	●
5	12.5	150	± 3	6.3	+ 1.2	272800	○
6.3	16	125	± 3	8	+ 1.2	272902	○
6.3	16	150	± 3	8	+ 1.2	273007	○
8	20	125	± 3	10.1	+ 1.4	273109	○
8	20	150	± 3	10.1	+ 1.4	273200	○
10	25	125	± 3	12.8	+ 1.4	273302	○
10	25	150	± 3	12.8	+ 1.4	273404	○

4

WIERTŁA CENTRUJĄCE

SPOTTING DRILLS

СВЁРЛА ДЛЯ ЗАЦЕНТРОВКИ

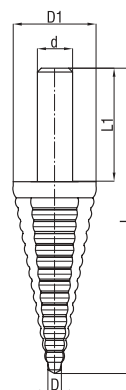


D (h6)	L	l	HSS		HSS	
			$\alpha - 90^\circ$		$\alpha - 120^\circ$	
			Code No 0641-230-		Code No 0641-230-	
3	50	10	035102	○	045104	○
4	55	15	035204	○	045206	○
5	60	15	035306	○	045308	○
6	65	20	035408	○	045400	○
8	80	25	035601	○	045501	○
10	90	25	035805	○	045603	○
12	100	30	035907	○	045705	○
14	115	35	036001	○	045807	○
16	115	35	036103	○	045909	○
18	130	40	036205	○	046003	○
20	130	40	036307	○	046105	○
25	140	45	036409	○	046207	○

WIERTŁO STOPNIOWE

GRADUAL DRILL

СВЁРЛА СТУПЕНЧАТЫЕ



D	D1	d	L	l1	z	HSS	
						Code No 0641-261-	
4	32	10	101	26	3	900205	○

4

WIERTŁA RUROWE

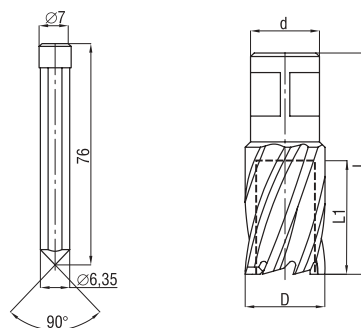
DŁUGOŚĆ OTWORU WIERCONEGO 25 MM

ANNULAR CUTTERS

DEPTH OF HOLE 25 MM

СВЁРЛА ТРЕПАНАЦИОННЫЕ

ДЛИННА РАСТОЧНОГО ОТВЕРСТИЯ 25 ММ

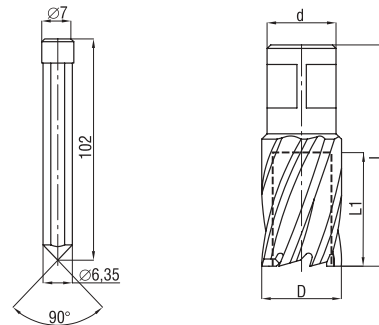


PILOT code-No
0641-990-00 2008

D	d	L	l1	HSS	
				Code No 0641-230-	
12	19	60	25	500100	●
13	19	60	25	500201	●
14	19	60	25	500303	●
15	19	60	25	500405	○
16	19	60	25	500507	○
17	19	60	25	500609	○
18	19	60	25	500700	●
19	19	60	25	500802	○
20	19	60	25	500904	●
21	19	60	25	501009	○
22	19	60	25	501100	●
23	19	60	25	501202	○
24	19	60	25	501304	○
25	19	60	25	501406	○
26	19	60	25	501508	●
27	19	60	25	501600	○
28	19	60	25	501701	○
29	19	60	25	501803	○
30	19	60	25	501905	●
31	19	60	25	502000	○
32	19	60	25	502101	○
33	19	60	25	502203	○
34	19	60	25	502305	○
35	19	60	25	502407	○
36	19	60	25	502509	○
37	19	60	25	502600	○
38	19	60	25	502702	○
39	19	60	25	502804	○
40	19	60	25	502906	●
41	19	60	25	503000	○
42	19	60	25	503102	○
43	19	60	25	503204	○
44	19	60	25	503306	○
45	19	60	25	503408	●
46	19	60	25	503500	○
47	19	60	25	503601	○
48	19	60	25	503703	○
49	19	60	25	503805	○
50	19	60	25	503907	●

4

WIERTŁA RUROWE
 DŁUGOŚĆ OTWORU WIERCONEGO 50 MM
ANNULAR CUTTERS
 DEPTH OF HOLE 50 MM
СВЁРЛА ТРЕПАНАЦИОННЫЕ
 ДЛИННА РАСТОЧНОГО ОТВЕРСТИЯ 50 MM



D	d	L	l1	HSS	
				Code No 0641-230-	
12	19	86	50	510108	●
13	19	86	50	510200	●
14	19	86	50	510301	●
15	19	86	50	510403	○
16	19	86	50	510505	○
17	19	86	50	510607	○
18	19	86	50	510709	●
19	19	86	50	510800	○
20	19	86	50	510902	●
21	19	86	50	511007	○
22	19	86	50	511109	●
23	19	86	50	511200	○
24	19	86	50	511302	○
25	19	86	50	511404	○
26	19	86	50	511506	●
27	19	86	50	511608	○
28	19	86	50	511700	○
29	19	86	50	511801	○
30	19	86	50	511903	●
31	19	86	50	512008	○
32	19	86	50	512100	○
33	19	86	50	512201	○
34	19	86	50	512303	○
35	19	86	50	512405	○
36	19	86	50	512507	○
37	19	86	50	512609	○
38	19	86	50	512700	○
39	19	86	50	512802	○
40	19	86	50	512904	●
41	19	86	50	513009	○
42	19	86	50	513100	○
43	19	86	50	513202	○
44	19	86	50	513304	○
45	19	86	50	513406	●
46	19	86	50	513508	○
47	19	86	50	513600	○
48	19	86	50	513701	○
49	19	86	50	513803	○
50	19	86	50	513905	●

4

INFORMACJE TECHNICZNE

PARAMETRY SKRAWANIA – WIERTŁA, NAWIERTAKI, WIERTŁA CENTRUJĄCE

TECHNICAL DATA

CUTTING DATA – CENTRE DRILLS, SPOTTING DRILLS

ТЕХНИЧЕСКИЕ ИНФОРМАЦИИ

ПАРАМЕТРЫ РЕЗАНИЯ – ЦЕНТРОВОЧНЫЕ СВЁРЛА, СВЁРЛА ДЛЯ ЗАЦЕНТРОВКИ

UWAGA: dla narzędzi wykonanych ze stali HSS-E parametry należy zwiększyć o 25%

ATTENTION: for tools made of HSS-E use 25% more of recommended parameters

ВНИМАНИЕ: для инструмента изготовленного из стали HSS-E увеличить параметры на 25%

grupa mat. material group группа применения	HSS V _c m/min	fz mm dla średnicy for diameter для диаметра						
		2,5	5	10	16	25	40	50
1.1	20	0,04	0,08	0,16	0,2	0,24	0,32	0,4
1.2	20	0,04	0,08	0,16	0,2	0,24	0,32	0,4
1.3	12	0,024	0,04	0,08	0,128	0,2	0,28	0,32
1.4								
1.5	8	0,024	0,04	0,08	0,12	0,16	0,24	0,28
1.6	8	0,024	0,04	0,08	0,12	0,16	0,24	0,28
1.7	8	0,024	0,04	0,08	0,12	0,16	0,24	0,28
1.8	12	0,024	0,04	0,08	0,128	0,2	0,28	0,32
1.9								
1.10								
1.11								
2.1	6	0,024	0,048	0,08	0,12	0,16	0,24	0,32
2.2	6	0,024	0,048	0,08	0,12	0,16	0,24	0,32
2.3	8	0,024	0,04	0,08	0,12	0,16	0,24	0,28
3.1	24	0,064	0,12	0,2	0,24	0,32	0,4	0,56
3.2	16	0,04	0,08	0,16	0,2	0,24	0,32	0,4
3.3	16	0,064	0,12	0,2	0,24	0,32	0,4	0,48
3.4	16	0,064	0,12	0,2	0,24	0,32	0,4	0,48
3.5	5	0,032	0,048	0,08	0,12	0,2	0,24	0,32
4.1	6	0,024	0,04	0,08	0,12	0,16	0,2	0,24
4.2	6	0,024	0,04	0,08	0,12	0,16	0,2	0,24
4.3	4	0,024	0,04	0,08	0,12	0,16	0,2	0,24
5.1	6	0,024	0,04	0,08	0,12	0,16	0,2	0,24
5.2	6	0,024	0,04	0,08	0,12	0,16	0,2	0,24
5.3	4	0,024	0,04	0,08	0,12	0,16	0,2	0,24
6.1	24	0,04	0,08	0,16	0,2	0,24	0,32	0,4
6.2	24	0,04	0,08	0,16	0,2	0,24	0,32	0,4
6.3	64	0,048	0,08	0,16	0,24	0,28	0,28	0,4
6.4	64	0,048	0,08	0,16	0,24	0,28	0,28	0,4
7.1	24	0,04	0,08	0,16	0,2	0,24	0,32	0,4
7.2	64	0,08	0,16	0,24	0,36	0,44	0,56	0,8
7.3	48	0,048	0,08	0,16	0,24	0,28	0,28	0,4
7.4	64	0,08	0,16	0,24	0,28	0,36	0,44	0,56
8.1	24	0,064	0,12	0,2	0,28	0,36	0,44	0,56
8.2	12	0,048	0,096	0,16	0,24	0,32	0,4	0,48
8.3	12	0,048	0,096	0,16	0,24	0,32	0,4	0,48

grupa materiałowa, patrz str. 25
material group, see page 26
группа применения, смотри стр. 27