

6

R O Z W I E R T A K I

R E A M E R S

Р А З В Ё Р Т К И

6

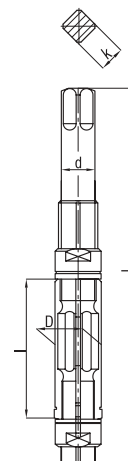
DOLFAMEX

ROZWIERTAKI NASTAWNE RĘCZNE

ADJUSTABLE HAND REAMERS

РАЗВЁРТКИ РЕГУЛИРУЕМЫЕ РУЧНЫЕ

PN
NRZe



Dmin - Dmax	d	L	l	k	Code No 0641-422	
8 - 8.5	4.5	100	30	3.55	007075	●
8.5 - 9	4.5	100	30	3.55	007087	●
9 - 9.7	5	106	31.5	4	007106	●
9.7 - 10.5	5.6	118	35.5	4.5	007208	●
10.5 - 12	6.3	132	42.5	5	007300	●
12 - 13.5	7.1	140	45	5.6	007401	●
13.5 - 15.5	8	150	50	6.3	007503	●
15.5 - 17.5	10	160	50	8	007605	●
17.5 - 19.5	11.2	180	63	9	007707	●
19.5 - 21.5	12.5	190	63	10	007809	●
21.5 - 24.5	12.5	212	80	10	007900	●
24.5 - 27.5	14	224	80	11.2	008005	●
27.5 - 31.5	16	250	85	12.5	008107	●
31.5 - 37.5	18	300	106	14	008209	●
37.5 - 45	22.4	335	125	18	008300	●
45 - 55	25	335	125	20	008402	●
55 - 67	31.5	400	140	25	008504	●

6

ROZWIERTAKI RĘCZNE

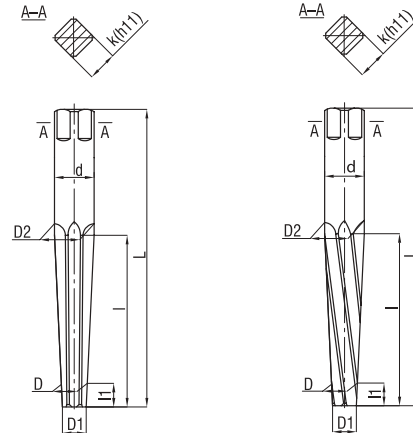
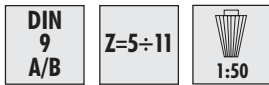
O ZBIEŻNOŚCI 1:50

HAND REAMERS

TAPER PIN 1:50

РАЗВЁРТКИ РУЧНЫЕ

С КОУСОМ 1:50



A – ostrza proste/ straight flutes/ простые лезвия

B – ostrza śrubowe-lewoskrętne/ left-hand spiral flutes/ винтовые левого хода лезвия

D (h9)	D1	D2	d (h11)	L	l	ll	k	z	HSS			
									Code No 0641-419-			
									Form A	Form B		
3	2.9	4.06	4	80	58	5	3.15	5	001083	●	005086	○
4	3.9	5.26	5	93	68	5	4	5	001095	●	005098	○
5	4.9	6.36	6.3	100	73	5	5	5	001100	●	005100	○
6	5.9	8	8	135	105	5	6.3	5	001201	●	005202	○
8	7.9	10.8	10	180	145	5	8	7	001507	●	005304	○
10	9.9	13.4	12.5	215	175	5	10	7	001609	●	005406	○
12	11.8	16	14	255	210	10	11.2	7	001700	●	005508	○
16	15.8	20.4	18	280	230	10	14	9	002009	○	005600	○
20	19.8	24.8	22.4	310	250	10	18	9	002100	○	005701	○
25	24.7	30.7	28	370	300	15	22.4	9	002202	○	005803	○
30	29.7	36.1	31.5	400	320	15	25	9	002304	○	005905	○
40	39.7	46.5	40	430	340	15	31.5	11	002406	○	006000	○
50	49.7	56.9	50	160	360	15	40	11	002508	○	006101	○

6

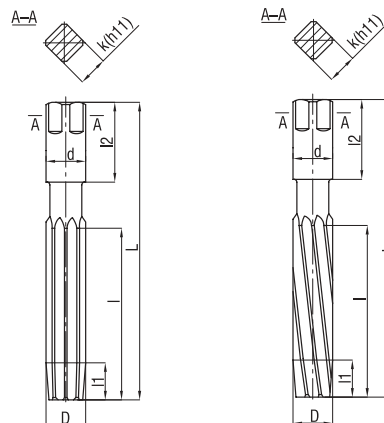
ROZWIERTAKI RĘCZNE

HAND REAMERS

РАЗВЁРТКИ РУЧНЫЕ

DIN
206
A/B

Z=6÷12



A – ostrza proste/ straight flutes/ простые лезвия

B – ostrza śrubowe-lewoskrętne/ left-hand spiral flutes/ винтовые левого хода лезвия

D (H7)	d (e9)	L	l	l1	l2	k	z	HSS			
								Code No 0641-415-			
								Form A	Form B		
4	4	76	38	12	28	3.15	6	001002	●	011000	○
4.5	4.5	81	41	12	30	3.55	6	001104	○	011102	○
5	5	87	44	12	32	4	6	001206	●	011204	○
5.5	5.5	93	47	12	35	4.5	6	001308	○	011306	○
6	6	93	47	12	35	4.5	6	001400	●	011408	○
7	7	107	54	17	40	5.6	6	001501	○	011500	○
8	8	115	58	17	45	6.3	6	001603	●	011601	○
9	9	124	62	17	50	7.1	6	001705	○	011703	○
10	10	133	66	17	52	8	6	001807	●	011805	○
11	11	142	71	20	55	9	8	001909	○	011907	○
12	12	152	76	20	60	10	8	002003	●	012001	○
13	13	152	76	20	60	10	8	002105	○	012103	○
14	14	163	81	24	65	11.2	8	002207	○	012205	○
15	15	163	81	24	65	11.2	8	002309	●	012307	○
16	16	175	87	24	70	12.5	8	002400	●	012409	○
17	17	175	87	24	70	12.5	8	002502	○	012500	○
18	18	188	93	24	75	14	10	002604	○	012602	○
19	19	188	93	27	75	14	10	002706	○	012704	○
20	20	201	100	27	75	16	10	002808	●	012806	○
21	21	201	100	27	75	16	10	002900	○	012908	○
22	22	215	107	27	80	18	10	003004	○	013002	○
23	23	215	107	27	80	18	10	003106	○	013104	○
24	24	231	115	30	80	20	10	003208	○	013206	○
25	25	231	115	30	80	20	10	003300	○	013308	○
26	26	231	115	30	80	20	10	003401	○	013400	○
27	27	247	124	32	85	22.4	10	003503	○	013501	○
28	28	247	124	32	85	22.4	10	003605	○	013603	○
30	30	247	124	32	85	22.4	10	003707	○	013705	○
32	32	265	133	36	90	25	12	003809	○	013807	○
34	34	284	142	36	100	28	12	003900	○	013909	○
35	35	284	142	36	100	28	12	004005	○	014003	○
36	36	284	142	36	100	28	12	004107	○	014105	○
38	38	305	152	36	110	31.5	12	004209	○	014207	○
40	40	305	152	36	110	31.5	12	004300	○	014309	○
42	42	305	152	36	110	31.5	12	004402	○	014400	○
44	44	326	163	40	115	35.5	12	004504	○	014502	○
45	45	326	163	40	115	35.5	12	004606	○	014604	○
46	46	326	163	40	115	35.5	12	004708	○	014706	○
48	48	347	174	40	125	40	12	004800	○	014808	○
50	50	347	174	40	125	40	12	004901	○	014900	○

6

ROZWIERTAKI MASZYNOWE

Z CHWYTEM STOŻKOWYM MORSE'A

MACHINE REAMERS

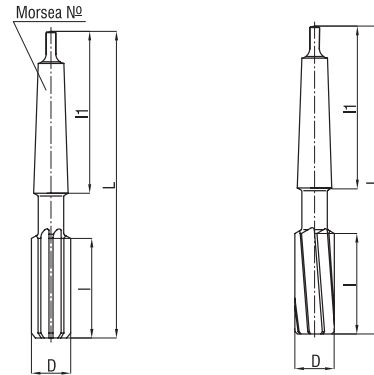
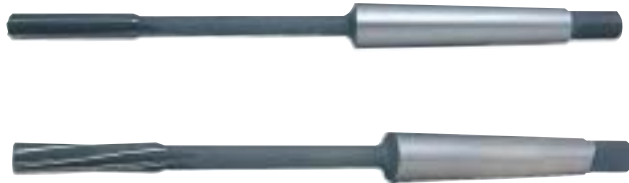
WITH MORSE TAPER SHANK

РАЗВЕРТКИ МАШИННЫЕ

С ХВОСТОВИКОМ ТИПА „КОНУС МОРЗЕ”

DIN
208
A/B

Z=6÷12



A – ostrza proste/ straight flutes/ простые лезвия

B – ostrza śrubowe-lewoskrętne/ left-hand spiral flutes/ винтовые левого хода лезвия

D (H7)	L	I	I1	Morse taper No	z	HSS			
						Code No 0641-414-			
						Form A	Form B		
5	133	23	65.5	1	6	000059	●	005000	○
5.5	138	26	65.5	1	6	000061	○	005012	○
6	138	26	65.5	1	6	000074	●	005053	○
7	150	31	65.5	1	6	000107	○	005101	○
8	156	33	65.5	1	6	000209	●	005203	○
9	162	36	65.5	1	6	000300	○	005305	○
10	168	38	65.5	1	6	000402	●	005407	○
11	175	41	65.5	1	8	000504	○	005509	○
12	182	44	65.5	1	8	000606	●	005600	○
13	182	44	65.5	1	8	000708	●	005702	○
14	189	47	65.5	1	8	000800	●	005804	○
15	204	50	80	2	8	000901	○	005906	○
16	210	52	80	2	8	001006	●	006000	○
17	214	54	80	2	8	001108	○	006102	○
18	219	56	80	2	10	001200	●	006204	○
19	223	58	80	2	10	001301	○	006306	○
20	228	60	80	2	10	001403	●	006408	○
21	232	62	80	2	10	001505	○	006500	○
22	237	64	80	2	10	001607	●	006601	○
23	241	66	80	2	10	001702	○	006703	○
24	268	68	99	3	10	001800	○	006805	○
25	268	68	99	3	10	001902	●	006907	○
26	273	70	99	3	10	002007	○	007001	○
27	277	71	99	3	10	002109	○	007103	○
28	277	71	99	3	10	002200	●	007205	○
29	281	73	99	3	10	002254	○	007259	○
30	281	73	99	3	10	002302	●	007307	○
31	285	75	99	3	12	002356	○	007350	○
32	317	77	124	4	12	002404	●	007409	○
34	321	78	124	4	12	002506	○	007500	○
35	321	78	124	4	12	002608	○	007602	○
36	325	79	124	4	12	002700	○	007704	○
38	329	81	124	4	12	002801	○	007806	○
40	329	81	124	4	12	002903	○	007908	○
42	333	82	124	4	12	003008	○	008002	○
44	336	83	124	4	12	003100	○	008104	○
45	336	83	124	4	12	003201	○	008206	○
46	340	84	124	4	12	003303	○	008308	○
48	344	86	124	4	12	003405	○	008400	○
50	344	86	124	4	12	003507	○	008501	○

6

ROZWIERTAKI MASZYNOWE

Z CHWYTEM WALCOWYM

MACHINE REAMERS

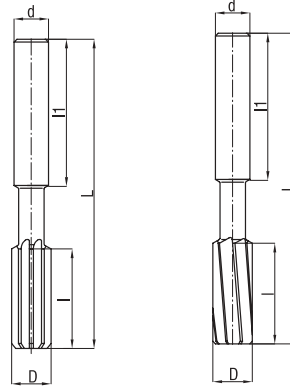
WITH PLAIN SHANK

РАЗВЁРТКИ МАШИННЫЕ

С ЦИЛИНДРИЧЕСКИМ ХВОСТОВИКОМ

DIN
212
C/D

Z=6÷10



C – ostrza proste/ straight flutes/ простые лезвия

D – ostrza śrubowe-lewoskrętne/ left-hand spiral flutes/ винтовые левого хода лезвия

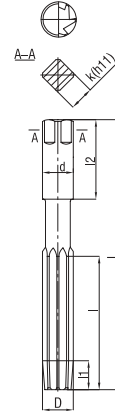
D (H7)	d (h9)	L	l	l1	z	HSS			
						Code No 0641-413-			
						Form C	Form D		
4	4	75	19	32	6	001000	●	025407	●
4.5	4.5	80	21	33	6	001101	○	025509	○
5	5	86	23	34	6	001203	●	025600	●
5.5	5.6	93	26	36	6	001305	○	025702	○
6	5.6	93	26	36	6	001407	●	025804	●
6.5	6.3	101	28	38	6	001450	○	025906	○
7	7.1	109	31	40	6	001509	●	026000	○
8	8	117	33	42	6	001600	●	026102	●
9	9	125	36	44	6	001702	●	026204	○
10	10	133	38	46	6	001804	●	026306	●
11	10	142	41	46	8	001906	○	026408	○
12	10	151	44	46	8	002000	●	026500	●
13	10	151	44	46	8	002102	○	026601	○
14	12.5	160	47	50	8	002204	●	026703	●
15	12.5	162	50	50	8	002306	○	026805	○
16	12.5	170	52	50	8	002408	●	026907	●
17	14	175	54	52	8	002500	○	027001	○
18	14	182	56	52	10	002601	●	027103	●
19	16	189	58	58	10	002703	○	027205	○
20	16	195	60	58	10	002805	○	027307	●

ROZWIERTAKI RĘCZNE SPECJALNE SPECIAL HAND REAMERS РАЗВЁРТКИ РУЧНЫЕ СПЕЦИАЛЬНЫЕ



FRHa
„Facon
Paris”

Z=3÷11



D (k7)	d (e9)	L	l	l1	l2	k	z	HSS	
								Code No 0641-419-	
4	4	100	60	20	28	3.15	3	010354	o
4.5	4.5	106	63	21	30	3.55	11	010402	o
5	5	112	67	22	30	4	11	010504	o
5.5	5.5	118	71	24	32	4.5	11	010606	o
6	6	118	71	24	32	4.5	11	010708	o
6.5	6.5	125	75	25	34	5	11	010800	o
7	7	132	80	26	35	5.6	11	010901	o
7.5	7.5	132	80	26	35	5.6	11	011006	o
8	8	140	85	28	35	6.3	11	011108	o
8.5	8.5	140	85	28	35	6.3	11	011200	o
9	9	150	90	30	46	7.1	11	011301	o
9.5	9.5	150	90	30	46	7.1	11	011403	o
10	10	160	95	32	51	8	11	011505	o
10.5	10.5	160	95	32	51	8	11	011607	o
11	11	170	100	34	56	9	11	011709	o
11.5	11.5	170	100	34	56	9	11	011800	o
12	12	180	106	36	59	10	4	011902	o
12.5	12.5	180	106	36	59	10	11	012007	o
13	13	180	106	36	59	10	11	012109	o
13.5	13.5	190	112	38	62	11.2	11	012200	o
14	14	190	112	38	62	11.2	11	012302	o
14.5	14.5	190	112	38	62	11.2	11	012404	o
15	15	190	112	38	62	11.2	11	012506	o
15.5	15.5	200	118	40	66	12.5	11	012608	o
16	16	200	118	40	66	12.5	11	012700	o
16.5	16.5	200	118	40	66	12.5	11	012801	o
17	17	200	118	40	66	12.5	11	012905	o
17.5	17.5	212	125	42	70	14	11	013008	o
18	18	212	125	42	70	14	11	013100	o
18.5	18.5	212	125	42	70	14	11	013201	o
19	19	212	125	42	70	14	11	013303	o
19.5	19.5	224	132	45	75	16	11	013405	o
20	20	224	132	45	75	16	11	013507	o
21	21	224	132	45	75	16	11	013609	o
22	22	236	140	48	78	18	5	013700	o
23	23	236	140	48	78	18	11	013802	o
24	24	250	150	50	82	20	11	013904	o
25	25	250	150	50	82	20	11	014009	o
26	26	250	150	50	82	20	11	014100	o
27	27	265	160	53	86	22.4	11	014202	o
28	28	265	160	53	86	22.4	11	014304	o
29	29	265	160	53	86	22.4	11	014406	o
30	30	265	160	53	86	22.4	11	014508	o

6

ROZWIERTAKI MASZYNOWE ZDZIERAKI

Z CHWYTEM STOŻKOWYM MORSE'A, KRÓTKIE

ROUGHING MACHINE REAMERS

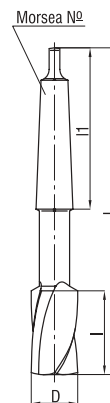
WITH MORSE TAPER SHANK, SHORT

РАЗВЁРТКИ МАШИННЫЕ ОБДИРОЧНЫЕ

С ХВОСТОВИКОМ ТИПА „КОНУС МОРЗЕ”, КОРОТКИЕ

PN
NRTa

Z=4



D (h8)	L	l	l1	z	Morse taper N°	HSS	
						Code No 0641-412-	
7.8	128	25	66	4	1	000104	○
8.8	140	29	66	4	1	000117	○
9.8	140	29	66	4	1	000206	○
10.75	153	33	66	4	1	000219	○
11.75	153	33	66	4	1	000308	○
12.75	153	33	66	4	1	000310	○
13.75	169	38	66	4	1	000400	○
14.75	184	38	80	4	2	000412	○
15.75	184	38	80	4	2	000501	○
16.75	184	38	80	4	2	000514	○
17.75	203	44	80	4	2	000603	○
18.7	203	44	80	4	2	000616	○
19.7	203	44	80	4	2	000705	○
20.7	203	44	80	4	2	000718	○
21.7	244	51	80	4	2	000807	○
22.7	244	51	80	4	2	000810	○
23.7	244	51	99	4	3	000909	○
24.7	244	51	99	4	3	001003	○
25.7	244	51	99	4	3	001105	○
26.7	271	60	99	4	3	001118	○
27.7	271	60	99	4	3	001207	○
29.7	271	60	99	4	3	001309	○
31.6	296	60	99	4	3	001400	○
33.6	326	69	124	4	4	001502	○
34.6	326	69	124	4	4	001604	○
35.6	326	69	124	4	4	001706	○
37.6	326	69	124	4	4	001808	○
39.6	326	69	124	4	4	001900	○
41.6	326	69	124	4	4	002004	○
43.6	363	80	124	4	4	002106	○
44.6	363	80	124	4	4	002208	○
45.6	363	80	124	4	4	002300	○
47.6	363	80	124	4	4	002401	○
49.6	363	80	124	4	4	002503	○

6

ROZWIERTAKI MASZYNOWE ZDZIERAKI

Z CHWYTEM STOŻKOWYM MORSE'A, DŁUGIE

ROUGHING MACHINE REAMERS

WITH MORSE TAPER SHANK, LONG

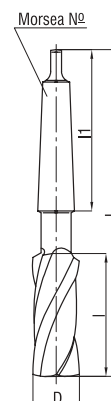
РАЗВЁРТКИ МАШИННЫЕ ОБДИРОЧНЫЕ

С ХВОСТОВИКОМ ТИПА „КОНУС МОРЗЕ”, ДЛИННЫЕ



PN
NRTb

Z=4



D (h8)	L	l	l1	z	Morse taper N°	HSS	
						Code No 0641-412-	
7.8	156	75	66	4	1	002707	○
8.8	162	81	66	4	1	002710	○
9.8	168	87	66	4	1	002809	○
10.75	175	94	66	4	1	002811	○
11.75	175	94	66	4	1	002900	○
12.75	182	101	66	4	1	002913	○
13.75	189	108	66	4	1	003005	○
14.75	212	114	80	4	2	003018	○
15.75	218	120	80	4	2	003107	○
16.75	223	125	80	4	2	003110	○
17.75	228	130	80	4	2	003209	○
18.7	233	135	80	4	2	003211	○
19.7	238	140	80	4	2	003300	○
20.7	243	145	80	4	2	003313	○
21.7	248	150	80	4	2	003402	○
22.7	253	155	80	4	2	003415	○
23.7	281	160	99	4	3	003504	○
24.7	281	160	99	4	3	003606	○
25.7	286	165	99	4	3	003708	○
26.7	291	170	99	4	3	003800	○
27.7	291	170	99	4	3	003901	○
29.7	296	175	99	4	3	004006	○
31.6	306	185	99	4	3	004108	○
33.6	339	190	124	4	4	004200	○
34.6	339	190	124	4	4	004301	○
35.6	344	195	124	4	4	004403	○
37.6	349	200	124	4	4	004505	○
39.6	349	200	124	4	4	004607	○
41.6	354	205	124	4	4	004709	○
43.6	359	210	124	4	4	004800	○
44.6	359	210	124	4	4	004902	○
45.6	364	215	124	4	4	005007	○
47.6	369	220	124	4	4	005109	○
49.6	369	220	124	4	4	005200	○

6

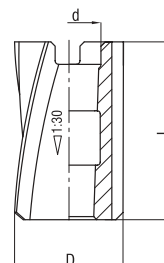
ROZWIERTAKI NASADZANE ZDZIERAKI

ROUGHING SHELL REAMERS

РАЗВЁРТКИ НАСАДНЫЕ ОБДИРОЧНЫЕ

PN
NRNα

Z=4



D (h8)	d	L	z	HSS	
				Code No 0641-431-	
19.7	10	40	4	005103	○
20.7	10	40	4	005205	○
21.7	10	40	4	005307	○
22.7	10	40	4	005409	○
23.7	13	45	4	005500	○
24.7	13	45	4	005602	○
25.7	13	45	4	005704	○
26.7	13	45	4	005806	●
27.7	13	45	4	005908	○
29.7	13	45	4	006002	●
31.6	16	50	4	006104	○
33.6	16	50	4	006206	●
34.6	16	50	4	006308	●
35.6	19	56	4	006400	○
37.6	19	56	4	006501	○
39.6	19	56	4	006603	●
41.6	19	56	4	006705	●
43.6	22	63	4	006807	○
44.6	22	63	4	006909	●
45.6	22	63	4	007003	○
47.6	22	63	4	007105	○
49.6	22	63	4	007207	●
51.2	27	71	4	007309	●
54.2	27	71	4	007400	●
55.2	27	71	4	007502	●
57.2	27	71	4	007604	●
59.2	27	71	4	007706	●
61.2	32	80	4	007808	●
62.2	32	80	4	007900	●
64.2	32	80	4	008004	●
66.2	32	80	4	008106	○
70.2	32	80	4	008208	○
71.2	40	90	4	008300	○
74.2	40	90	4	008401	○
79.2	40	90	4	008503	○
84	40	90	4	008605	○
89	50	100	4	008707	○
94	50	100	4	008809	○
99	50	100	4	008900	○

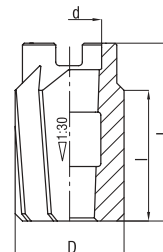
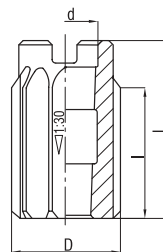
6

ROZWIERTAKI NASADZANE WYKAŃCZAKI FINISHING SHELL REAMERS РАЗВЁРТКИ НАСАДНЫЕ ЧИСТОВЫЕ



DIN
219
A/B

Z=8÷16



A – ostrza proste/ straight flutes/ простые плезвия

B – ostrza śrubowe-lewoskrętne/ left-hand spiral flutes/ винтовые левого хода плезвия

D (H7)	d	L	l	z	HSS		HSS	
					Code No 0641-433-		Code No 0641-433-	
					Form A		Form B	
18	10	40	28	8	210104	○	270103	○
19	10	40	28	8	210206	○	270205	○
20	10	40	28	8	210308	○	270307	○
21	10	40	28	8	210400	●	270409	○
22	10	40	28	8	210501	●	270500	○
23	10	40	28	8	210603	●	270602	○
24	13	45	32	8	210705	●	270704	○
25	13	45	32	8	210807	●	270806	●
26	13	45	32	8	210909	○	270908	○
27	13	45	32	8	211003	○	271002	○
28	13	45	32	8	211105	●	271104	●
29	13	45	32	8	211207	○	271206	○
30	13	45	32	8	211309	●	271308	●
31	16	50	36	10	211400	●	271400	○
32	16	50	36	10	211502	●	271501	●
33	16	50	36	10	211604	●	271603	○
34	16	50	36	10	211706	●	271705	●
35	16	50	36	10	211808	●	271807	●
36	19	56	40	10	211900	●	271909	●
37	19	56	40	10	212004	○	272003	○
38	19	56	40	10	212106	●	272105	●
39	19	56	40	10	212208	○	272207	○
40	19	56	40	10	212300	●	272309	●
41	19	56	40	10	212401	●	272400	○
42	19	56	40	10	212503	●	272502	●
44	22	63	45	10	212707	○	272706	○
45	22	63	45	12	212809	●	272808	●
46	22	63	45	12	212900	○	272900	●
47	22	63	45	12	213005	○	273004	●
48	22	63	45	12	213107	○	273106	●
49	22	63	45	12	213209	○	273208	○
50	22	63	45	12	213300	●	273300	○
52	27	71	50	12	213402	●	273401	○
54	27	71	50	12	213504	●	273503	●
55	27	71	50	12	213606	●	273605	●
56	27	71	50	12	213708	●	273707	●
58	27	71	50	12	213800	○	273809	○
59	27	71	50	12	213901	○	273900	○
60	27	71	50	12	214006	●	274005	●

6

ROZWIERTAKI NASADZANE WYKAŃCZAKI

FINISHING SHELL REAMERS

РАЗВЁРТКИ НАСАДНЫЕ ЧИСТОВЫЕ



D (H10)	d	L	l	z	HSS		HSS	
					Code No 0641-433-		Code No 0641-433-	
					Form A		Form B	
62	32	80	56	14	214108	○	274107	○
63	32	80	56	14	214200	○	274209	○
65	32	80	56	14	214301	●	274300	●
67	32	80	56	14	214403	○	274402	○
68	32	80	56	14	214505	○	274504	○
70	32	80	56	14	214607	●	274606	●
71	32	80	56	14	214610	○	274708	○
72	40	90	63	14	214809	○	274800	○
75	40	90	63	14	214902	○	274901	○
78	40	90	63	14	215007	○	275006	○
80	40	90	63	14	215109	●	275108	●
81	40	90	63	14	215200	○	275200	○
85	40	90	63	14	215302	○	275301	○
90	50	100	71	16	215404	○	275403	○
95	50	100	71	16	215506	○	275505	○
100	50	100	71	16	215608	○	275607	○

6

INFORMACJE TECHNICZNE

PARAMETRY SKRAWANIA ROZWIERTAKÓW

TECHNICAL DATA

CUTTING DATA FOR REAMERS

ТЕХНИЧЕСКИЕ ИНФОРМАЦИИ

ПАРАМЕТРЫ РЕЗАНИЯ РАЗВЕРТОК



UWAGA: dla narzędzi wykonanych ze stali HSS-E parametry należy zwiększyć o 25%

ATTENTION: for tools made of HSS-E use 25% more of recommended parameters

ВНИМАНИЕ: для инструмента изготовленного из стали HSS-E увеличить параметры на 25%

grupa mat. material group группа применения	HSS Vc m/min	dla średnicy For diameter Для диаметра					
		fz mm	D (mm)				
		>5	10	16	25	40	63
1.1	8:10	0,08	0,12	0,16	0,20	0,28	0,40
1.2	8:10	0,08	0,12	0,16	0,20	0,28	0,40
1.3	8:10	0,08	0,12	0,16	0,20	0,28	0,40
1.4	8:10	0,08	0,12	0,16	0,20	0,28	0,40
1.5	3:5	0,06	0,08	0,12	0,16	0,24	0,32
1.6	3:5	0,06	0,08	0,12	0,16	0,24	0,32
1.7	3:5	0,06	0,08	0,12	0,16	0,24	0,32
1.8	5:8	0,08	0,12	0,16	0,20	0,28	0,40
1.9							
1.10							
1.11							
2.1	2:3	0,08	0,12	0,16	0,20	0,28	0,40
2.2	2:3	0,08	0,12	0,16	0,20	0,28	0,40
2.3	5:8	0,08	0,12	0,16	0,20	0,28	0,40
3.1	6:8	0,13	0,16	0,20	0,24	0,40	0,40
3.2	3:5	0,10	0,14	0,16	0,20	0,28	0,40
3.3	3:5	0,10	0,14	0,16	0,20	0,28	0,40
3.4	3:5	0,10	0,14	0,16	0,20	0,28	0,40
3.5							
4.1	2:3	0,06	0,08	0,12	0,16	0,24	0,32
4.2	2:3	0,06	0,08	0,12	0,16	0,24	0,32
4.3							
5.1	2:3	0,06	0,08	0,12	0,16	0,24	0,32
5.2	2:3	0,06	0,08	0,12	0,16	0,24	0,32
5.3							
6.1	12:16	0,12	0,16	0,20	0,24	0,32	0,40
6.2	12:16	0,12	0,16	0,20	0,24	0,32	0,40
6.3	8:10	0,12	0,16	0,20	0,24	0,32	0,40
6.4	8:10	0,12	0,16	0,20	0,24	0,32	0,40
7.1	12:16	0,12	0,16	0,20	0,24	0,32	0,40
7.2	12:16	0,12	0,16	0,20	0,24	0,32	0,40
7.3	8:10	0,12	0,16	0,20	0,24	0,32	0,40
7.4	8:10	0,12	0,16	0,20	0,24	0,32	0,40
8.1	5:8	0,20	0,28	0,32	0,40	0,48	0,56
8.2	3:5	0,16	0,24	0,28	0,36	0,40	0,48
8.3	3:5	0,16	0,24	0,28	0,36	0,40	0,48

grupa materiałowa, patrz str. 25
material group, see page 26
группа применения, смотри стр. 27

6

