

Цанговые патроны ■ Прутковые зажимы



стр. 154

KSZ-MB

цанговый патрон

- для обработки прутков
- приводится в действие толканием



стр. 158

KSZ-DZ

цанговые патроны с тяговым приводом

- для обработки прутков
- приводится в действие тягой
- KSZ-DZ для прутков
- KSZ-AZ для обработки прутков и валов со съемным упором

KSZ-AZ

цанговые патроны с тяговым приводом и упором



стр. 161

KSZ-NZ

цанговый патрон для нейтрального осевого положения

- для обработки прутков и валов
- приводится в действие толканием
- нейтральное осевое положение изделия при зажиме
- съемный упор



стр. 164

KSZ-AZL

цанговый патрон с тяговым приводом и обработкой под воздушный датчик

- для обработки прутков и валов
- приводится в действие тягой
- с возможностью использования воздушного датчика
- съемный упор



стр. 166

GF 80

дюймовое зубчатое соединение прутковый зажим

- прутковый зажим с пружинной тягой
- приводится в действие пружиной
- для внешнего стационарного зажима

- прутки \varnothing 3 - 80
- цанги DIN 6343



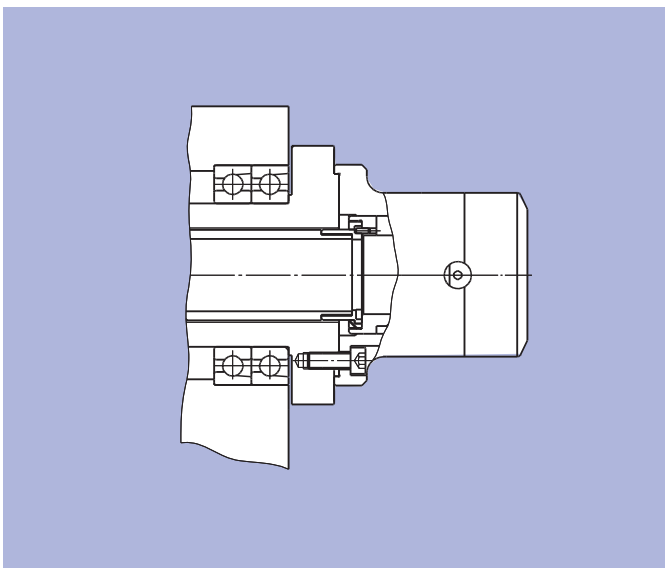
Применение/преимущество для покупателя

- эффективная обработка на прутковых автоматах с подачей заготовок
- меньше деформации тонкостенных деталей при зажиме
- быстрая установка через байонетный затвор
- сверх скоростной
- возможен зажим/разжим при вращающемся шпинделе

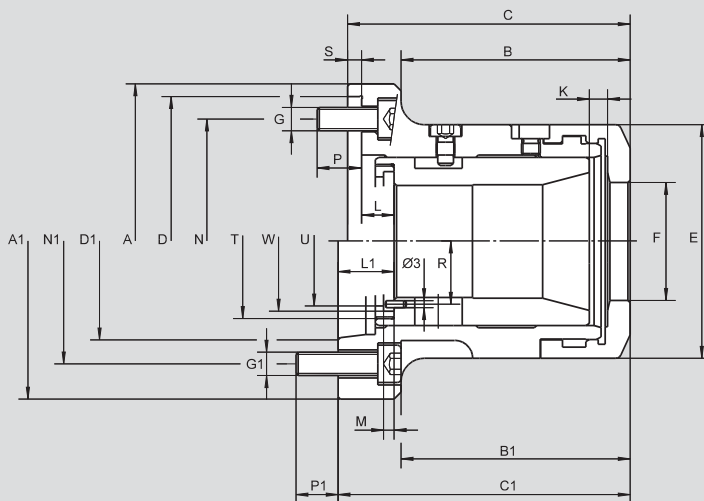


Достоинства

- простая и быстрая установка на любой токарный станок (альтернатива 3-кулачковому патрону).
- зажим круглых, квадратных и шестигранных заготовок простой сменой цанг.
- эффективная стоимость благодаря применению стандартных цанг DIN 6343, а также стандартных цанг системы Rubberflex и Multirange.
- высококонцентричные цанги для специальных профилей, обрезиненные, с покрытием или шлифованные до требуемых размеров – по заказу.



- цементированные и шлифованные детали патрона обеспечивают долгие службы
- финишная обработка всех важных поверхностей за одну установку гарантирует превосходную concentricity
- прямая установка на шпиндель станка обеспечивает высокую concentricity
- высокая операционная надежность благодаря минимальному количеству деталей
- высокая точность осевой установки изделия в результате применения толкательного привода цанг



Внимание: Положение патрона "открыт" (крайнее левое) имеет стопор в приводном цилиндре. Не используйте патрон без установленной верхней гайки! Замените штифт диа. 3 на вращающуюся кольцевую гайку или прямое резьбовое соединение.

ВОЗМОЖНЫ ИЗМЕНЕНИЯ

SMW-AUTOBLOK тип		KSZ-MB 40			KSZ-MB 60			KSZ-MB 80	
тип крепления		Z140	A5	A6	Z170	Z220	A6	A8	Z/A8
ид. No.		088174	088180	088179	088175	088176	088178	088177	091209
	A h6	155			185	235			
	A1 h6		135	170			170	220	220
	B	90.9			108.9	108.9			
	B1		96.9	91.9			117.9	108.4	147
	C	113.9			138.9	140.9			
	C1		123.9	123.9			144.9	145.9	176.5
центрирующий пояс	D	140			170	220			
крепл. на короткий конус DIN 55026	D1		A5	A6			A6	A8	A8
	E	102	102	102	130	130	130	130	156
	F	51	51	51	74	74	74	74	95
	G	3 x M10			6 x M12	6 x M16			
	G1		4 x M10	4 x M12			4 x M12	4 x M16	6 x M16
	K _{max}	7.5	7.5	7.5	7.5	7.5	7.5	7.5	7.5
	L	8.5			14.0	16			
	L1		24.5	24.5			26.0	27.0	30.5
	M	4.5	4.5	4.5	4.5	4.5	4.5	4.5	6.0
	N	104.8			133.4	171.4			
	N1		104.8	133.4			133.4	171.4	171.4
	P	18			14	20			
	P1		14	14.5			16	16	27.5
	R	28	28	28	39.5	39.5	39.5	39.5	51
	S	6			6	6			
упорная втулка резьба/глубина	T	M66 x 1.5/8			M90 x 1.5/8			M114 x 2/11	
	U	54			77			99	
	W	62.5			83			107	
доп. частота вращения	об/мин	6000	6000	6000	5000	5000	5000	4000	4000
макс. приводн. усилие	daN	2500	2500	2500	3000	3000	3000	3500	3500
макс. усилие зажима	daN	5400	5400	5400	6500	6500	6500	7300	7300
Вес без цанг	kg	6.1	7.7	7.8	13.6	14.2	14.1	18.1	20.8
приводные цилиндры	тип	VNK 102-46			VNK 150-67			VNK 200-86	
частота вращения	об/мин	7000			5500			4000	



комплект поставки: патрон и крепежные болты



тип крепления \ размер	KSZ-MB 40	KSZ-MB 60	KSZ-MB 80 - 193 E
центрир. поясok стандартный	Z 140 088174	Z 170 088175	Z 220* 091209*
центрир. поясok большой		Z 220 088176	
A 05	088180		
A 06	088179	088178	
A 08		088177	091209*

*Внимание: KSZ-MB 80-193E со стандартным центрирующим пояском (ид. No. 091209) имеет наружный размер 220 мм (и внутренний конус A8)

Принадлежности для KSZ-MB



принадлежности \ размер	KSZ-MB 40	KSZ-MB 60	KSZ-MB 80
переходник	0360790	0360810	
переходник для малых цанг (включая упорную втулку и верхнюю гайку)	KSZ-MB размер 40 на размер 26 0360720/0361792	KSZ-MB размер 60 на размер 40 0360121/0361360	KSZ-MB размер 80 на размер 40 0362082/0360135 KSZ-MB размер 80 на размер 60 0362081/0360134

Цанги для KSZ-MB 40

стальные цанги DIN 6343 серии 173 E

КРУГЛЫЕ*

Ø	3	3.5	4	4.5	5	5.5	6	6.5	7	7.5	8	8.5	9
ид. No.	012961	012962	012963	012964	012965	012966	012967	012968	012969	012970	012971	012972	012973
Ø	9.5	10	10.5	11	11.5	12	12.5	13	13.5	14	14.5	15	15.5
ид. No.	012974	012975	012976	012977	012978	012979	012980	012981	012982	012983	012984	012985	012986
Ø	16	16.5	17	17.5	18	18.5	19	19.5	20	20.5	21	21.5	22
ид. No.	012987	012988	012989	012990	012991	012992	012993	012994	012995	012996	012997	012998	012999
Ø	22.5	23	23.5	24	24.5	25	25.5	26	26.5	27	27.5	28	28.5
ид. No.	013000	013001	013002	013003	013004	013005	013006	013007	013008	013009	013010	013011	013012
Ø	29	29.5	30	30.5	31	31.5	32	32.5	33	33.5	34	34.5	35
ид. No.	013013	013014	013015	013016	013017	013018	013019	013020	013021	013022	013023	013024	013025
Ø	35.5	36	36.5	37	37.5	38	38.5	39	39.5	40	40.5	41	41.5
ид. No.	013026	013027	013028	013029	013030	013031	013032	013033	013034	013035	013036	013037	013038
Ø	42												
ид. No.	013039												

ШЕСТИГРАННЫЕ**

Ø	6	7	8	9	10	11	12	13	14	15	16	17	19
ид. No.	013040	013041	013042	013043	013044	013045	013046	013047	013048	013049	013050	013051	013052
Ø	20	21	22	24	26	27	28	30	31	32	36		
ид. No.	016428	016429	013053	013054	016430	013055	016431	013056	016432	013057	013058		

КВАДРАТНЫЕ**

Ø	6	7	8	9	10	11	12	13	14	15	16	18	20
ид. No.	013059	013060	013061	013062	013063	013064	013065	013066	013067	013068	013069	013070	013071
Ø	22	25	28										
ид. No.	013072	013073	013074										

цанги системы Rubberflex серии 36 (для зажима заготовок с грубой поверхностью)

КРУГЛЫЕ

Ø	7-9	9-11	11-13	13-15	15-17	17-19	19-21	21-23	23-25	25-27	27-29	29-31	31-33
ид. No.	013076	013077	013078	013079	013080	013081	013082	013093	013083	013084	013085	013086	013087
Ø	33-35	35-37	37-39	39-41	41-43								
ид. No.	013088	013089	013090	013091	013092								

*концентричность по DIN 6343
**согласовать концентричность

Цанги для KSZ-MB 60

стальные цанги DIN 6343 серии 185 E

КРУГЛЫЕ*

Ø	4	5	6	7	8	9	10	11	12	13	14	15	16
ид. No.	013112	013113	013114	013115	013116	013117	013118	013119	013120	013121	013122	013123	013124
Ø	17	18	19	20	21	22	23	24	25	26	27	28	29
ид. No.	013125	013126	013127	013128	013129	013130	013131	013132	013133	016434	013134	013135	013136
Ø	30	31	32	33	34	35	36	37	38	39	40	41	42
ид. No.	013137	013138	013139	013140	013141	013142	013143	013144	016435	013145	013146	013147	013148
Ø	43	44	45	46	47	48	49	50	51	52	53	54	55
ид. No.	013149	013150	013151	013152	013153	013154	013155	013156	013157	013158	013159	013160	013161
Ø	56	57	58	59	60								
ид. No.	013162	013163	013164	013165	013166								

ШЕСТИГРАННЫЕ**

⬡	8	9	10	11	12	13	14	15	16	17	19	22	24
ид. No.	013167	013168	013169	013170	013171	013172	013173	013174	013175	013176	013177	013178	013179
⬡	27	30	32	36	41	50							
ид. No.	013180	013181	013182	013183	019312	019592							

КВАДРАТНЫЕ**

□	7	8	9	10	11	12	13	14	15	16	17	18	20
ид. No.	013184	013185	013186	013187	013188	013189	013190	013191	013192	013193	019110	013194	013195
□	22	25	28	30	32	35	36	40					
ид. No.	013196	013197	013198	013199	013200	019111	013201	017800					

цанги системы Rubberflex серии 52 (для зажима заготовок с грубой поверхностью)

КРУГЛЫЕ

Ø	35-37	37-39	39-41	41-43	43-45	45-47	47-49	49-51	51-53	53-55	55-57	57-59	59-61
ид. No.	013203	013204	013205	013206	013207	013208	013209	013210	013211	013212	013213	013214	013215

Цанги для KSZ-MB 80

стальные цанги DIN 6343 серии 193 E

КРУГЛЫЕ*

Ø	20	21	22	23	24	25	26	27	28	29	30	31	32
ид. No.	013237	013238	013239	013240	013241	013242	013243	013244	013245	013246	013247	013248	013249
Ø	33	34	35	36	37	38	39	40	41	42	43	44	45
ид. No.	013250	013251	013252	013253	013254	013255	013256	013257	013258	013259	013260	013261	013262
Ø	46	47	48	49	50	51	52	53	54	55	56	57	58
ид. No.	013263	013264	013265	013266	013267	013268	013269	013270	013271	013272	013273	013274	013275
Ø	59	60	61	62	63	64	65	66	67	68	69	70	71
ид. No.	013276	013277	013278	013279	013280	013281	013282	013283	013284	013285	013286	013287	013288
Ø	72	73	74	75	76	77	78	79	80				
ид. No.	013289	013290	013291	013292	013293	013294	013295	013296	013297				

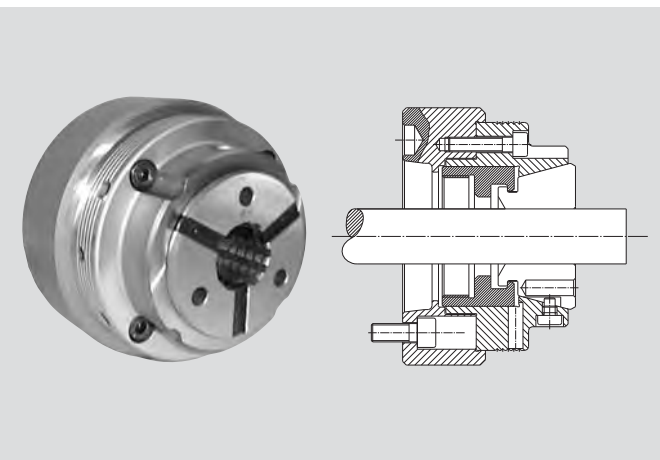
следующие цанги - по требованию.

*концентричность по DIN 6343
**согласовать концентричность



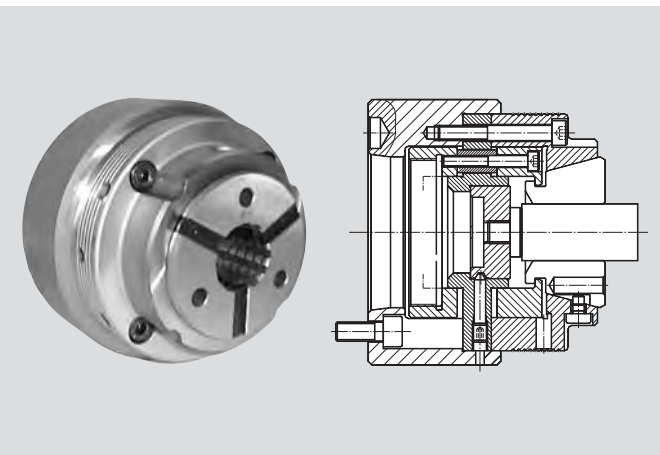
Применение/преимущество для покупателя

- надежный зажим для прутков и валов
- быстрая смена цанг при помощи приспособления
- приспособление ручное или пневматическое
- высокая концентричность благодаря прямой установки цанг в патрон
- цанги – круглые, шестигранные, квадратные или необработанные для дальнейшей расточки в патроне
- пригоден для стационарного использования



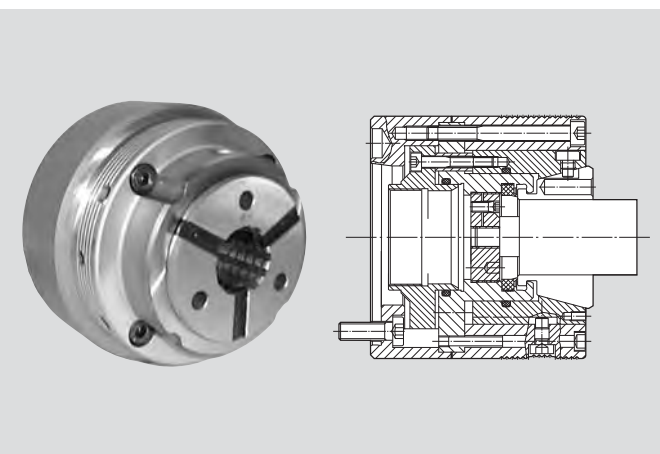
KSZ-DZ

- надежный зажим прутков
- никакого давления на шпиндель при зажиме
- высокая осевая и радиальная жесткость с системой тягового привода
- параллельный зажим цанг
- гибкое использование благодаря большому набору цанг



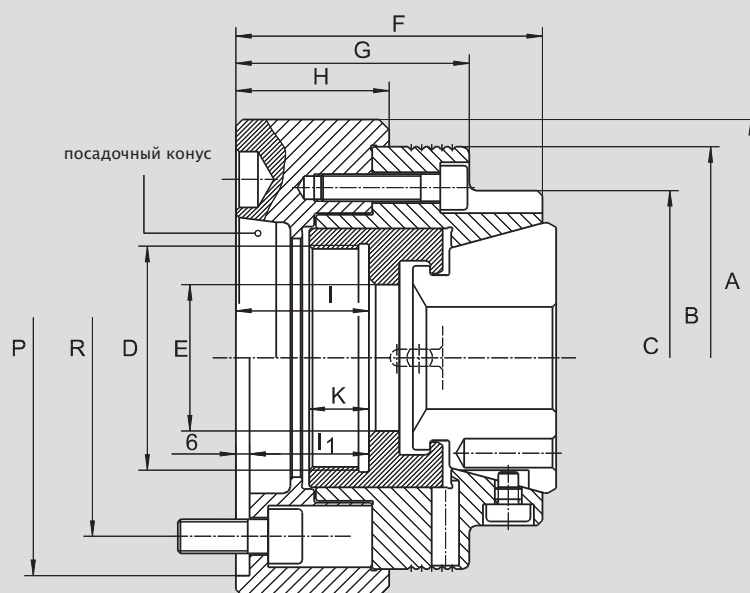
KSZ-AZ

- жесткий осевой упор для валов
- высокая точность осевой установки валов благодаря прижиму к упору
- образование проходного отверстия при быстром удалении осевого упора
- специальный упор – по требованию



KSZ-NZ

- цанга в неподвижном осевом положении = нет осевых перемещений и осевых нагрузок при зажиме.
- жесткий осевой упор для валов
- образование проходного отверстия при быстром удалении осевого упора
- специальный упор – по требованию



патрон в зажимном
положении

ВОЗМОЖНЫ ИЗМЕНЕНИЯ

SMW-AUTOBLOK тип		KSZ-DZ 42			KSZ-DZ 65			
тип крепления		Z140	A5	A6	Z170	A5	A6	A8
ид. No.		193234	192154	192155	193235	192156	192157	192158
	A	150	140	165	185/160	155	165	210
	B	125	124	124	145	145	145	145
	C	98	98	98	120	120	120	120
	D	M 66 x 1.5	M66 x 1.5	M66 x 1.5	M 78 x 1.5	M78 x 1.5	M78 x 1.5	M78 x 1.5
	E	43	43	43	67	67	67	67
	F	90	90	90	95	95	95	100
	G	68.5	68.5	68.5	68.5	68.5	68.5	73.5
	H	45	45	45	45	45	45	50
	I	-	41.5	41.5	-	39	39	42
	И	35.5	-	-	33	-	-	-
	K	17.5	17.5	17.5	17.5	17.5	17.5	17.5
	Р Н6	140			170			
	R	104.8 3x120°/M10	4x90°/M10	4x90°/M12	133.4 6x60°/M12	4x90°/M10	4x90°/M12	4x90°/M16
доп. частота вращения	об/мин	7000	7000	7000	6000	6000	6000	4000
макс. приводное усилие	daN	3500	3500	3500	4500	4500	4500	4500
макс. усилие зажима	daN	8000	8000	8000	10500	10500	10500	10500
вес без цанг	kg	7.0	6.0	7.2	14.8	10.8	13.0	17.2
приводной цилиндр	Тип	VNK 102-46	VNK 102-46	VNK 102-46	VNK 150-67	VNK 150-67	VNK 150-67	VNK 150-67
частота вращения	об/мин	8000	8000	8000	5500	5500	5500	5500

Обзор заказа

комплект поставки: патрон и крепежные болты



тип крепления	размер	KSZ-DZ 42	KSZ-DZ 65
A 05		192154	192156
A 06		192155	192157
A 08		-	192158

Приспособление для смены цанг

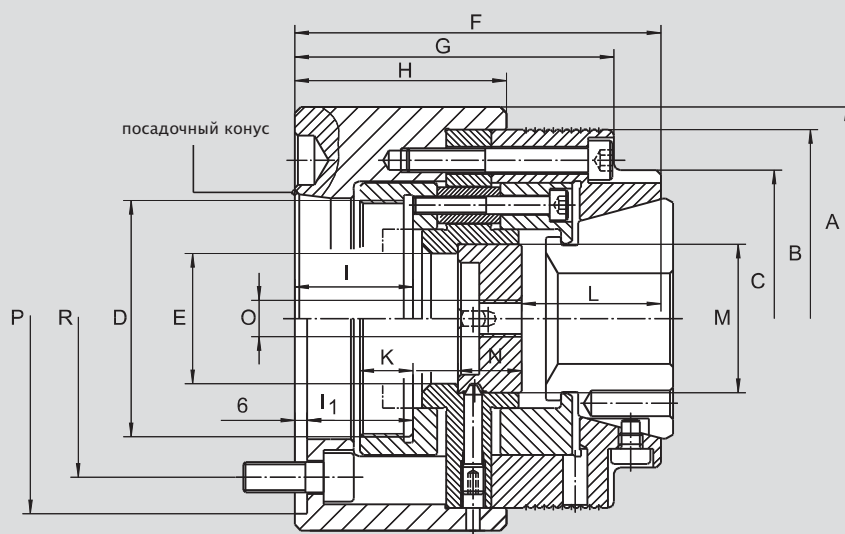


тип приспособления	размер	KSZ-DZ 42	KSZ-DZ 65
ручное		196842	196844
пневматическое		192151	192153



цанговые патроны с тяговым приводом

патрон открыт



ВОЗМОЖНЫ ИЗМЕНЕНИЯ

SMW-AUTOBLOK тип	KSZ-AZ 42				KSZ-AZ 65			
тип крепления	Z140	A5	A6	Z170	A5	A6	A8	
ид. No.	192951	192145	192146	193228	192147	192148	192149	
A	150	140	165	185	155	165	210	
B	125	125	125	145	145	145	145	
C	98	98	98	120	120	120	120	
D	M78 x 1.5	M78 x 1.5	M78 x 1.5	M78 x 1.5	M78 x 1.5	M78 x 1.5	M78 x 1.5	
E	43	43	43	66	66	66	66	
F	126	121	121	130	130	130	135	
G	110.5	105.5	105.5	111.5	111.5	111.5	116.5	
H	75	70	70	70.5	70.5	70.5	75.5	
I	-	41.5	41.5	-	41.5	41.5	46.5	
I1	40.5	-	-	35.5	-	-	-	
K	17.5	17.5	17.5	17.5	17.5	17.5	17.5	
L	46	46	46	55	55	55	55	
Mg5	49	49	49	72	72	72	72	
N	21	21	21	20.5	20.5	20.5	20.5	
O	M12	M12	M12	M12	M12	M12	M12	
P H6	140	-	-	170	-	-	-	
R	104.8 3x120° M10	-	-	133.4 6x60° M12	-	-	-	
допустимая частота вращ.	об/мин	7000	7000	7000	6000	6000	6000	4000
макс. приводное усилие	daN	3500	3500	3500	4500	4500	4500	4500
макс. усилие зажима	daN	8000	8000	8000	10500	10500	10500	10500
масса без цанг	kg	7.8	7.2	8.5	18.0	12.9	15.4	20.4
приводные цилиндры	Тип	VNK 102-46	VNK 102-46	VNK 102-46	VNK 150-67	VNK 150-67	VNK 150-67	VNK 150-67
частота вращения	об/мин	8000	8000	8000	5500	5500	5500	5500

Обзор заказа

комплект поставки: патрон и крепежные болты

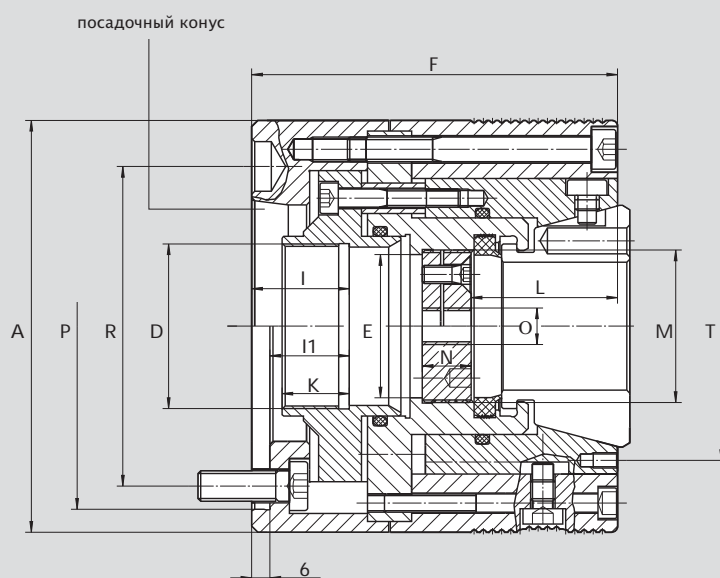


тип крепления	размер	KSZ-AZ 42	KSZ-AZ 65
Z 140		192951	-
Z 170		-	193228
A 05		192145	192147
A 06		192146	192148
A 08		-	192149

Приспособление для смены цанг

приспособление	размер	KSZ-AZ 42	KSZ-AZ 65
ручное		196842	196844
пневматическое		192151	192153

патрон открыт



возможны изменения

SMW-AUTOBLOK тип		KSZ-NZ 42		KSZ-NZ 65	
тип крепления		Z 120	A5	Z 170	A6
ид.№.	A	135	135	185	160
	D	M54 x 1.5	M54 x 1.5	M78 x 1.5	M78 x 1.5
	E	47	47	67	67
	F	120	120	118	120
	I	-	29	-	32
	I1	23	-	24	-
	K	22	22	17.5	17
	L	51	51	57.5	57.5
	M	M50 x 1.5	M50 x 1.5	M72 x 1.5	M72 x 1.5
	N	16	16	16	16
	O	M12	M12	M12	M12
	P нб	120	-	170	-
	R	104.8 4 x 90° M10	104.8 4 x 90° M10	133.4 6 x 60° M12	133.4 4 x 90° M12
	T	88.0 3 x 120° M5	88.0 3 x 120° M5	110.0 3 x 120° M5	110.0 3 x 120° M5
доп. частота вращения	об/мин	7000	7000	6000	6000
макс. приводное усилие	daN	3500	3500	4500	4500
макс. усилие зажима	daN	8000	8000	10500	10500
масса без цанг	kg	8.5	8.1	16.8	17.2
приводной цилиндр	Тип	VNK 102-46	VNK 102-46	VNK 150-67	VNK 150-67
скорость вращения	об/мин	8000	8000	5500	5500

Обзор заказа

комплект поставки: патрон и крепежные болты



тип крепления	размер	KSZ-NZ 42	KSZ-NZ 65
Z 120		194281	-
A 05		194280	-
A 06		-	194283

Приспособление для смены цанг



приспособление	размер	KSZ-NZ 42	KSZ-NZ 65
ручное		196842	196844
пневматическое		192151	192153



Цанги для KSZ-DZ 42/KSZ-AZ 42/KSZ-NZ 42

стальные цанги с продольными и поперечными канавками (△гладкие,△△поперечные канавки)
КРУГЛЫЕ*

Ø	4 [△]	5 [△]	6 [△]	7 [△]	8 ^{△△}	9 ^{△△}	10 ^{△△}	11	12	13	14	15	16
ид. No.	192173	192174	192175	192176	192177	192178	192179	192180	192181	192182	192183	192184	192185
Ø	17	18	19	20	21	22	23	24	25	26	27	28	29
ид. No.	192186	192187	192188	192189	192190	192191	192192	192193	192194	192195	192196	192197	192198
Ø	30	31	32	33	34	35	36	37	38	39	40	41	42
ид. No.	192199	192200	192201	192202	192203	192204	192205	192206	192207	192208	192209	192210	192211

цанги с увеличением размера на 0,5 мм - по требованию

стальные цанги с гладкой зажимной поверхностью

КРУГЛЫЕ*

Ø	4	5	6	7	8	9	10	11	12	13	14	15	16
ид. No.	192173	192174	192175	192176	193135	193136	193137	193138	193139	193140	193141	193142	193143
Ø	17	18	19	20	21	22	23	24	25	26	27	28	29
ид. No.	193144	192807	193145	192808	193146	193147	193148	193149	193150	193151	193152	193153	193154
Ø	30	31	32	33	34	35	36	37	38	39	40	41	42
ид. No.	193155	193156	193083	193157	193158	193159	193160	193161	193162	193163	193164	193165	193219

цанги с увеличением размера на 0.5 мм - по требованию

КВАДРАТНЫЕ**

□	7 [△]	8 ^{△△}	9 ^{△△}	10 ^{△△}	11 ^{△△}	12 ^{△△}	13 ^{△△}	14 ^{△△}	15 ^{△△}	16 ^{△△}	17 ^{△△}	18 ^{△△}	19 ^{△△}
ид. No.	192212	192213	192214	192215	192216	192217	192218	192219	192220	192221	192222	192223	192224
□	20 ^{△△}	21 ^{△△}	22 ^{△△}	23 ^{△△}	24 ^{△△}	25 ^{△△}	26 ^{△△}	27 ^{△△}	28 ^{△△}	29 ^{△△}	30 ^{△△}		
ид. No.	192225	192226	192227	192228	192229	192230	192231	192232	192233	192234	192235		

ШЕСТИГРАННЫЕ**

⬡	7 [△]	8 ^{△△}	9 ^{△△}	10 ^{△△}	11 ^{△△}	12 ^{△△}	13 ^{△△}	14 ^{△△}	15 ^{△△}	16 ^{△△}	17 ^{△△}	18 ^{△△}	19 ^{△△}
ид. No.	192236	192237	192238	192239	192240	192241	192242	192243	192244	192245	192246	192247	192248
⬡	20 ^{△△}	21 ^{△△}	22 ^{△△}	23 ^{△△}	24 ^{△△}	25 ^{△△}	26 ^{△△}	27 ^{△△}	28 ^{△△}	29 ^{△△}	30 ^{△△}	31 ^{△△}	32 ^{△△}
ид. No.	192249	192250	192251	192252	192253	192254	192255	192256	192257	192258	192259	192260	192261

мягкие стальные цанги (предварительная расточка)

Круглые

Ø	5	15	30										
ид. No.	192262	192263	192264										

расточное кольцо 42 для мягких стальных цанг

ид. No.	193399												
---------	--------	--	--	--	--	--	--	--	--	--	--	--	--

* концентричность подобна DIN 6343

** согласовать концентричность

Цанги для KSZ-DZ 65/KSZ-AZ 65/KSZ-NZ 65

стальные цанги с осевыми и поперечными канавками (△гладкие, △△поперечные канавки)

КРУГЛЫЕ*

Ø	5 [△]	6 [△]	7 [△]	8 ^{△△}	9 ^{△△}	10 ^{△△}	11	12	13	14	15	16	17
ид. No.	192265	192266	192267	192268	192269	192270	192271	192272	192273	192274	192275	192276	192277
Ø	18	19	20	21	22	23	24	25	26	27	28	29	30
ид. No.	192278	192279	192280	192281	192282	192283	192284	192285	192286	192287	192288	192289	192290
Ø	31	32	33	34	35	36	37	38	39	40	41	42	43
ид. No.	192291	192292	192293	192294	192295	192296	192297	192298	192299	192300	192301	192302	192303
Ø	44	45	46	47	48	49	50	51	52	53	54	55	56
ид. No.	192304	192305	192306	192307	192308	192309	192310	192311	192312	192313	192314	192315	192316
Ø	57	58	59	60	61	62	63	64	65				
ид. No.	192317	192318	192319	192320	192321	192322	192323	192324	192325				

Цанги с увеличением размера на 0,5 мм - по требованию

стальные цанги с гладкой зажимной поверхностью

КРУГЛЫЕ*

Ø	5	6	7	8	9	10	11	12	13	14	15	16	17
ид. No.	192265	192266	192267	193172	193173	192682	193174	192787	193175	193176	193177	193169	193178
Ø	18	19	20	21	22	23	24	25	26	27	28	29	30
ид. No.	193179	193180	193181	193182	192683	193183	193170	193065	193184	193066	193068	193069	193070
Ø	31	32	33	34	35	36	37	38	39	40	41	42	43
ид. No.	193185	192684	193186	193187	193188	193189	193190	193191	193192	192685	193193	193194	193171
Ø	44	45	46	47	48	49	50	51	52	53	54	55	56
ид. No.	193196	193197	193198	193199	193200	193201	193202	193203	193204	193205	193206	193207	193208
Ø	57	58	59	60	61	62	63	64	65				
ид. No.	193195	193209	193210	193211	193212	193213	193214	193215	193216				

Цанги с увеличением размера на 0,5 мм - по требованию

КВАДРАТНЫЕ**

□	8 ^{△△}	9 ^{△△}	10 ^{△△}	11 ^{△△}	12 ^{△△}	13 ^{△△}	14 ^{△△}	15 ^{△△}	16 ^{△△}	17 ^{△△}	18 ^{△△}	19 ^{△△}	20 ^{△△}
ид. No.	192326	192327	192328	192329	192330	192331	192332	192333	192334	192335	192336	192337	192338
□	21 ^{△△}	22 ^{△△}	23 ^{△△}	24 ^{△△}	25 ^{△△}	26 ^{△△}	27 ^{△△}	28 ^{△△}	29 ^{△△}	30 ^{△△}	31 ^{△△}	32 ^{△△}	33 ^{△△}
ид. No.	192339	192340	192341	192342	192343	192344	192345	192346	192347	192348	192349	192350	192351
□	34 ^{△△}	35 ^{△△}	36 ^{△△}	37 ^{△△}	38 ^{△△}	39 ^{△△}	40 ^{△△}	41 ^{△△}	42 ^{△△}	43 ^{△△}	44 ^{△△}	45 ^{△△}	46 ^{△△}
ид. No.	192352	192353	192354	192355	192356	192357	192358	192359	192360	192361	192362	192363	192364

ШЕСТИГРАННЫЕ**

⬡	10 ^{△△}	11 ^{△△}	12 ^{△△}	13 ^{△△}	14 ^{△△}	15 ^{△△}	16 ^{△△}	17 ^{△△}	18 ^{△△}	19 ^{△△}	20 ^{△△}	21 ^{△△}	22 ^{△△}
ид. No.	192365	192366	192367	192368	192369	192370	192371	192372	192373	192374	192375	192376	192377
⬡	23 ^{△△}	24 ^{△△}	25 ^{△△}	26 ^{△△}	27 ^{△△}	28 ^{△△}	29 ^{△△}	30 ^{△△}	31 ^{△△}	32 ^{△△}	33 ^{△△}	34 ^{△△}	35 ^{△△}
ид. No.	192378	192379	192380	192381	192382	192383	192384	192385	192386	192387	192388	192389	192390
⬡	36 ^{△△}	37 ^{△△}	38 ^{△△}	39 ^{△△}	40 ^{△△}	41 ^{△△}	42 ^{△△}	43 ^{△△}	44 ^{△△}	45 ^{△△}	46 ^{△△}	47 ^{△△}	48 ^{△△}
ид. No.	192391	192392	192393	192394	192395	192396	192397	192398	192399	192400	192401	192402	192403
⬡	49 ^{△△}	50 ^{△△}											
ид. No.	192404	192405											

мягкие стальные цанги (предварительная расточка)

КРУГЛЫЕ

Ø	8	20	40										
ид. No.	192406	192407	192408										

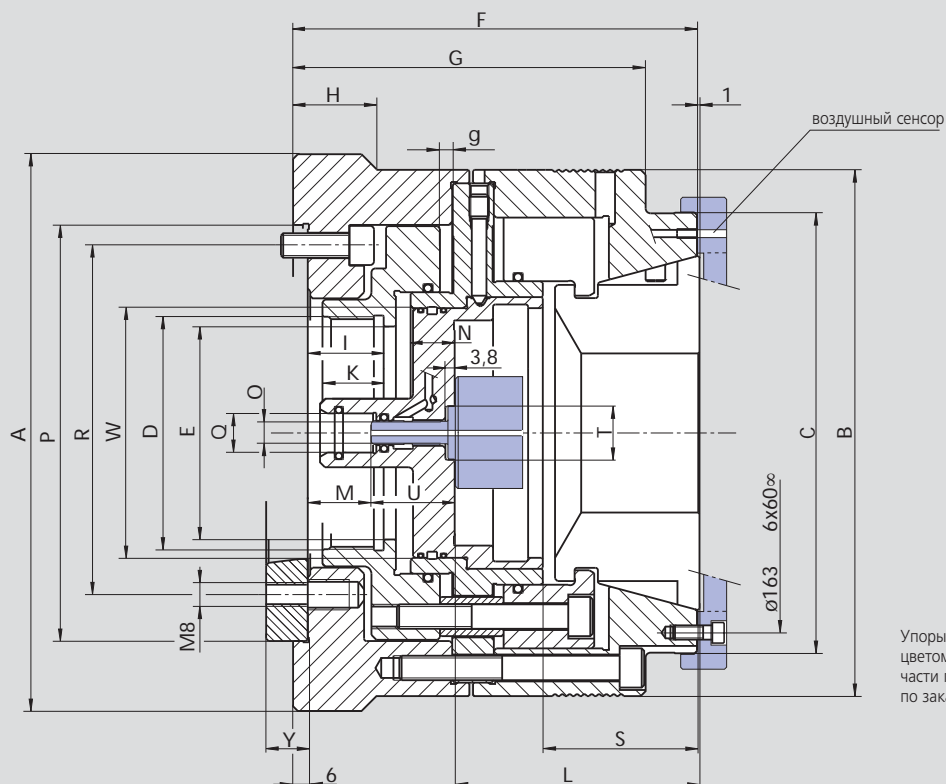
расточное кольцо 65 для мягких стальных цанг

ид. No.	193400												
---------	--------	--	--	--	--	--	--	--	--	--	--	--	--

* концентричность подобна DIN 6343

** согласовать концентричность

патрон открыт



возможны изменения

Упоры, показанные голубым цветом, (внутри и на лицевой части патрона) поставляются по заказу.

SMW-AUTOBLOK тип		KSZ-AZL 100											
тип крепления		Z170			Z220			A6			A8		
ид. No.		194741			195244			194783			195245		
A		215			230			215			230		
B		-			215			-			215		
C		180			180			180			180		
D		M95 x 2			M115x2			M95x2			M115x2		
E		87			107			87			107		
F		165			165			176			178		
G		144			144			155			157		
H		-			37			-			37		
I		36			36			36			36		
K		25			25			25			25		
L		99			99			99			99		
M		25			25			25			25		
N		17			17			17			17		
O		M12			M12			M12			M12		
R _{н6}		170			220								
Q		16			16			16			16		
R		133.4	6x60°	M12	171.4	6x60°	M16	133.4	6x60°	M12	171.4	6x60°	M16
S		63			63			63			63		
T		22			22			22			22		
U		34.3			34.3			34.3			34.3		
V		M12			M12			M12			M12		
W		102			102			102			102		
X		111			111			111			111		
Y		-			-			17			19		
ход	g	9			9			9			9		
допустимая частота вращ.	об/мин	5000			5000			5000			5000		
макс. приводное усилие	daN	6500			6500			6500			6500		
макс. усилие зажима	daN	8500			8500			8500			8500		
масса без цанг	kg	33			35			34			36		
приводной цилиндр	тип	VNK 200-86			VNK 225-95 / VNK 250-110			VNK 200-86			VNK 225-95 / VNK 250-110		
частота вращения	об/мин	4500			4000 / 3600			4500			4000 / 3600		

Комплект поставки: Патрон и крепежные болты



тип крепления	размер	KSZ-AZL 100
Z 170		194741
A 06		194783
Z 220		195244
A 08		195245

Приспособление для смены цанг



приспособление	размер	KSZ-AZL 100
пневматическое		194744

Цанги для KSZ-AZL

стальные цанги с осевыми и поперечными канавками

КРУГЛЫЕ*

Ø	42	43	44	45	46	47	48	49	50	51	52	53	54
ид. No.	195081	195082	195083	195084	195085	195086	195087	195088	195089	195090	195091	195092	195093
Ø	55	56	57	58	59	60	61	62	63	64	65	66	67
ид. No.	195094	195095	195096	195097	195098	195099	195100	195101	195102	195103	195104	195105	195106
Ø	68	69	70	71	72	73	74	75	76	77	78	79	80
ид. No.	195107	195108	195109	195110	195111	195112	195113	195114	195115	195116	195117	195118	195119
Ø	81	82	83	84	85	86	87	88	89	90	91	92	93
ид. No.	195120	195121	195122	195123	195124	195125	195126	195127	195128	195129	195130	195131	195132
Ø	94	95	96	97	98	99	100						
ид. No.	195133	195134	195135	195136	195137	195138	194742						

стальные цанги с гладкой зажимной поверхностью

КРУГЛЫЕ*

Ø	42	43	44	45	46	47	48	49	50	51	52	53	54
ид. No.	195141	195142	195143	195144	195145	195146	195147	195148	195149	195150	195151	195152	195153
Ø	55	56	57	58	59	60	61	62	63	64	65	66	67
ид. No.	195154	195155	195156	195157	195158	195159	195160	195161	195162	195163	195164	195165	195166
Ø	68	69	70	71	72	73	74	75	76	77	78	79	80
ид. No.	195167	195168	195169	195170	195171	195172	195173	195174	195175	195176	195177	195178	195179
Ø	81	82	83	84	85	86	87	88	89	90	91	92	93
ид. No.	195180	195181	195182	195183	195184	195185	195186	195187	195188	194743	195189	195190	195191
Ø	94	95	96	97	98	99	100						
ид. No.	195192	195193	195194	195195	195196	195197	195198						

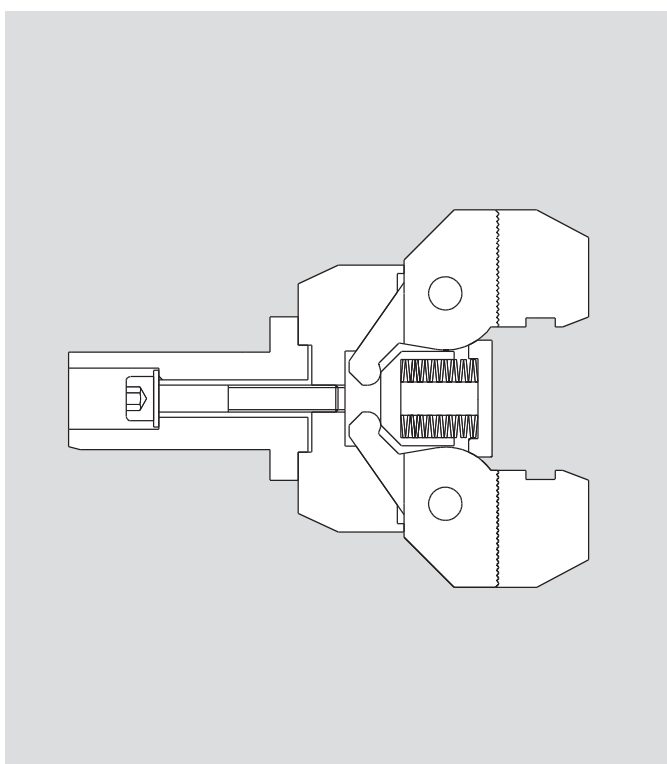
*концентричность подобна DIN 6343





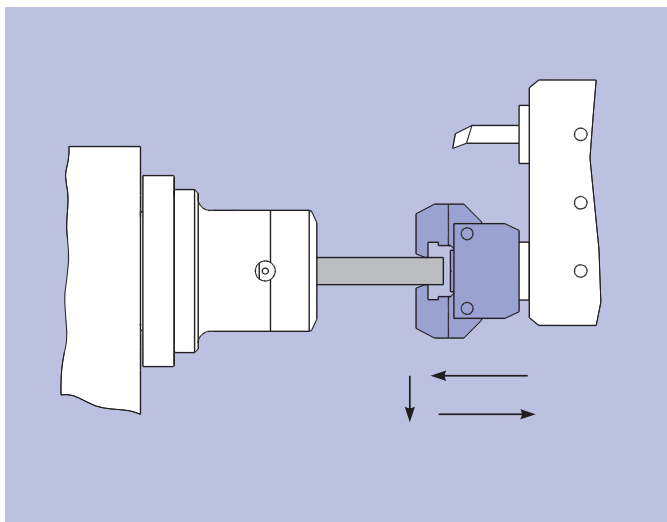
Применение/преимущество для покупателя

- зажим и позиционирование пруткового материала
- позиционирование изделий типа "вал" в автоматизированном производственном цикле



Достоинства

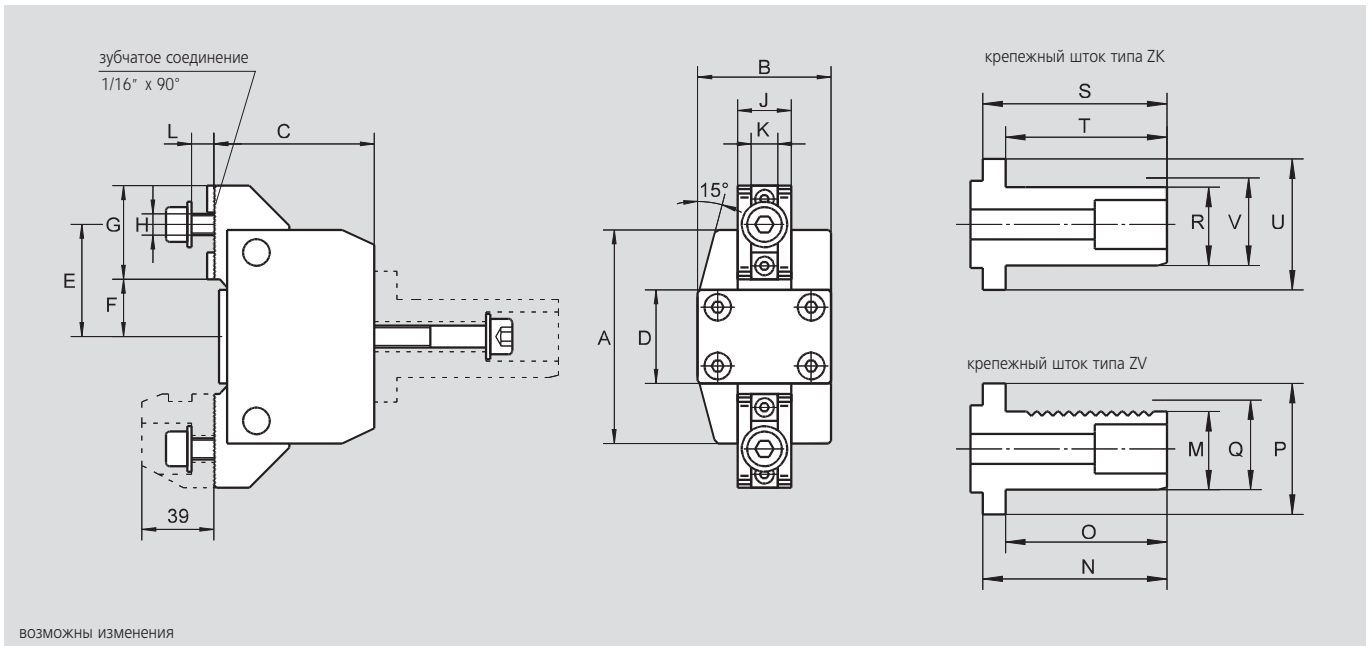
- непосредственное крепление на револьверную головку токарного станка- приводное устройство не требуется
- пригоден для всех систем установки инструмента
- требуется только одно инструментальное место на револьверной головке
- простота изготовления специальных кулачков для различных профилей прутков
- высокая гибкость при малых количествах
- простота установки
- простой и безопасный пружинный предварительный натяг кулачков
- каленые/улучшенные зажимные манипуляторы обеспечивают долгий срок эксплуатации



Работа

- прутковый зажим GF, двигаясь с револьверной головкой по оси Z "наезжает" на заготовку. Осуществляется поджим кулачков под воздействием пружины
- цанговый патрон открывается
- револьверная головка передвигается, позиционируя заготовку в патроне
- цанговый патрон закрывается
- прутковый зажим GF возвращается в исходное положение по оси Z

основные размеры и технические данные

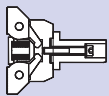


ВОЗМОЖНЫ ИЗМЕНЕНИЯ

тип патрона	A	B	C	D	E	F	G	H	J	K	L	ход кулачка	усилие зажима (daN)
GF 80	80	50	60	35	42	21.5	35	M8	20	10	8	4	250
крепежный шток	M	N	O	P	Q	R	S	T	U	V			
ZV 20	18	47	35	32	20								
ZV 30	27	63	55	48	30								
ZV 40	36	71	63	48	40								
ZV 50	45	86	78	58	50								
ZK 30						26	63	55	48	30			
ZK 40						35	71	63	48	40			
ZK 50						44	86	78	58	50			

Обзор заказа: прутковый зажим GF 80

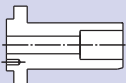
Стандартный комплект: зажим GF 80 с/без штока, крепежных болтов, без кулачков



тип	GF 80	GF 80-ZV 20	GF 80-ZV 30	GF 80-ZV 40	GF 80-ZV 50	GF 80-ZK 30	GF 80-ZK 40	GF 80-ZK 50
шток	без штока	ZV 20	ZV 30	ZV 40	ZV 50	ZK 30	ZK 40	ZK 50
ид. No.	010903	089614	089615	089616	089617	089618	089619	089620

Раздельные крепежные штоки ZV/ZK

Крепежные штоки типа ZV DIN 69880 (зубчатые)/крепежные штоки типа ZK (с областью зажима)



тип штока	ZV 20	ZV 30	ZV 40	ZV 50	ZK 30	ZK 40	ZK 50
ид. No.	016339	012383	012384	012385	060088	060214	012389

Накладные кулачки типа GFB

Стандартный комплект: 1 компл. (2 шт.) зажимных кулачков без крепежных болтов



тип	GFB 1	GFB 2	GFB 3	GFB 4	GFB 5
диапазон зажима (мм)	5 - 25	25 - 45	45 - 65	65 - 80	80 - 100
ид. No.	016348	016349	016350	016351	016352