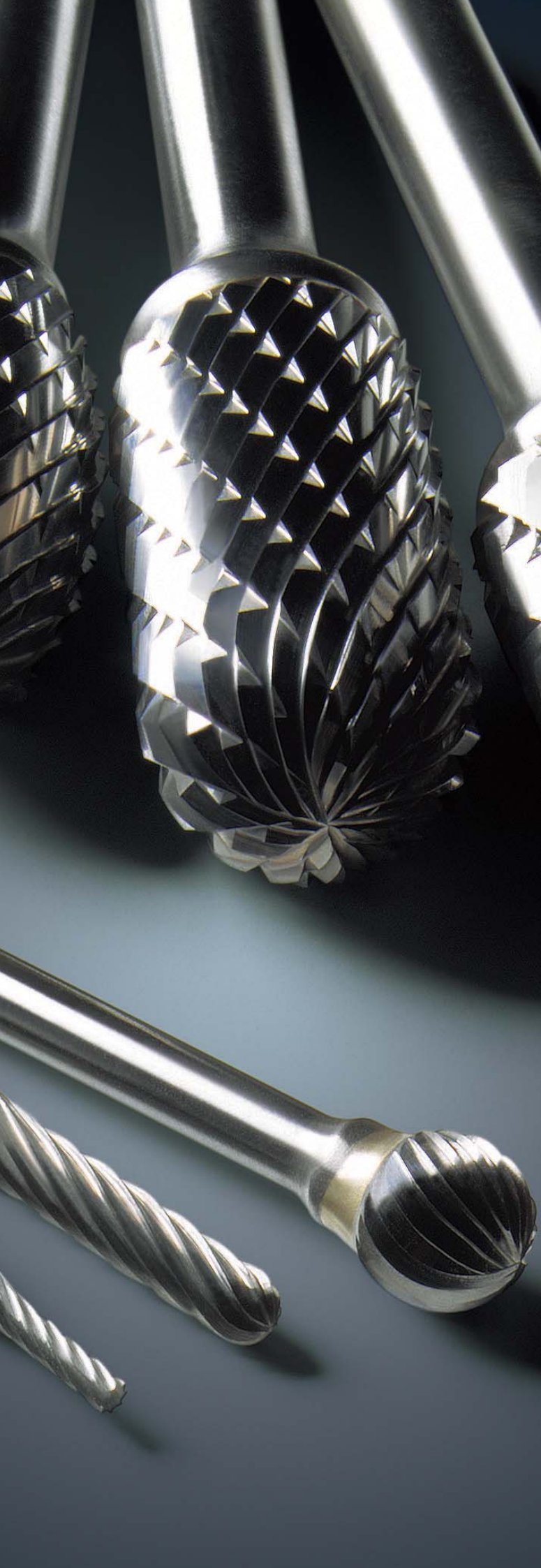




CARBIDE BURRS



CARBIDE BURRS

✚ Don't give up Osawa quality on carbide rotary burrs, which are available in a wide variety of shapes and geometries.

🇮🇹 Ritrovate tutta la qualità Osawa anche nella gamma di lime rotative in metallo duro, disponibili in un'ampia scelta di forme e geometrie.

🇩🇪 Die Osawa- Qualität steht auch für Hartmetall-Rotierfeilen. Diese sind in einer breiten Auswahl an Formen und Geometrien erhältlich.

🇫🇷 Retrouvez toute la qualité Osawa dans la gamme de limes rotatives carbure, disponibles dans une grande variété de formes et géométries.

🇪🇸 Toda la calidad Osawa también se propone en la gama de limas rotativas de metal duro, disponibles con una amplia variedad de formas y geometrías.

🇷🇺 Широкий выбор форм и геометрии в сочетании с высочайшим качеством характеризует линию твёрдосплавных борфрез Osawa.



M
DOUBLE CUT · DOPPIO TAGLIO
2 SCHNEIDEN · COUPE DOUBLE
DOBLE CORTE · ДВОЙНАЯ ЗАТОЧКА



MPC
PLAIN CUT · TAGLIO PIANO
FLACHSCHNEIDE · COUPE PLANE
CORTE PLANO · ОБЫЧНАЯ ЗАТОЧКА

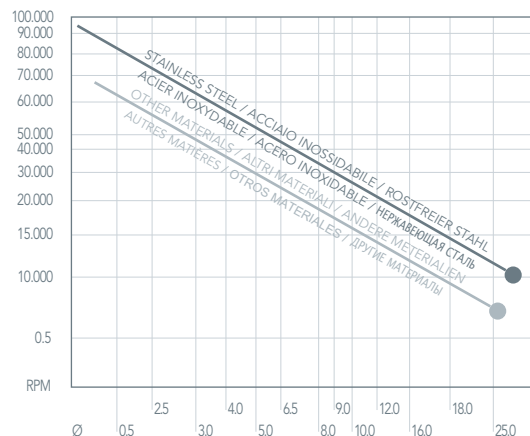


MDC
DIAMOND CUT · TAGLIO DIAMANTE
DIAMANT SCHNEIDEN · COUPE DIAMANT
CORTE DIAMANTE · АЛМАЗНАЯ ЗАТОЧКА



MNF
ALUCUT

SPEED TABLE · TABELLA VELOCITÀ
GESCHWINDIGKEITSTABELLE · TABLEAU DE VITESSE
TABLA DE VELOCIDAD · ТАБЛИЦА СКОРОСТЕЙ



TYPHOON

C-SD-TA

LFTA

SUTA

HSS-
HSS/CO
DRILLS

UH
RED

MEX
ORANGE

HF
EVO

MEF
ENDLESS

ALU

MDC

G2

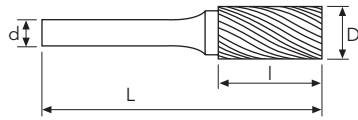
MDTA

ULTRA
MILLS

HSS/CO

CARBIDE
BURRS

PARAMETERS



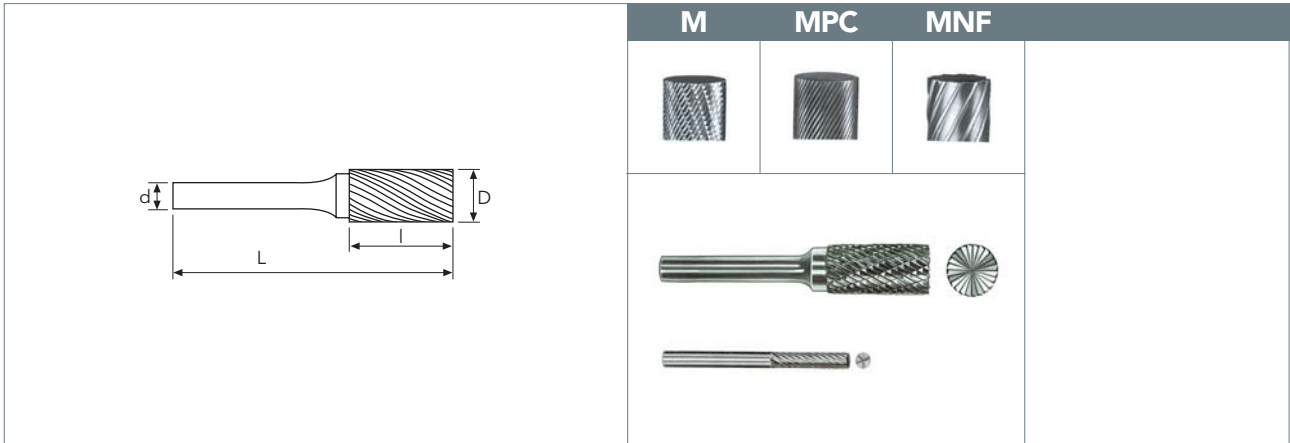
Item No.	D	d	l	L	Stock	Stock	Stock
SA41	1.5	3	6	38	●	●	
SA41 - L2	1.5	3	6	50	○	○	
SA41 - L3	1.5	3	6	75	○	○	
SA42	2.5	3	11	38	●	●	
SA42 - L2	2.5	3	11	50	○	○	
SA42 - L3	2.5	3	11	75	○	○	
SA43	3	3	14	38	●	●	
SA43 - L2	3	3	14	50	○	○	
SA43 - L3	3	3	14	75	○	○	
SA52	4	3	12.7	38	●	●	
SA53	5	3	12.7	38	○	●	
SA51	6.3	3	12.7	50	●	●	
SA11	3	6	12	56	●	○	
SA13	4	6	16	50	●	○	
SA14	5	6	16	50	●	○	
SA1	6	6	16	50	○	○	●
SA1 - L	6	6	25	50	○	○	
SA2	8	6	19	63	●	○	
SA3	9.5	6	19	63	●	○	●
SA3 - L	9.5	6	25	69	○	○	
SA4	11	6	25	69	●	○	
SA5	12.7	6	25	69	●	○	●
SA6	16	6	25	69	●	○	○
SA7	19	6	25	69	●	○	○
SA9	25	6	25	69	●	○	

MDC a richiesta · on request · auf Anfrage · sur demande · a petición · по запросу

● stock standard ○ non-standard stock ■ stock exhaustion



Always wear goggles when using the rotary burrs / Per l'uso delle lime rotative è obbligatorio indossare occhiali protettivi / Tragen Sie immer die Schutzbrille wenn Sie die Fräser benutzen / Toujours porter les lunettes de sécurité en utilisant les limes rotatives / Para usar las limas rotativas es obligatorio usar gafas de protección / При работе с борфрезами всегда используйте защитные очки



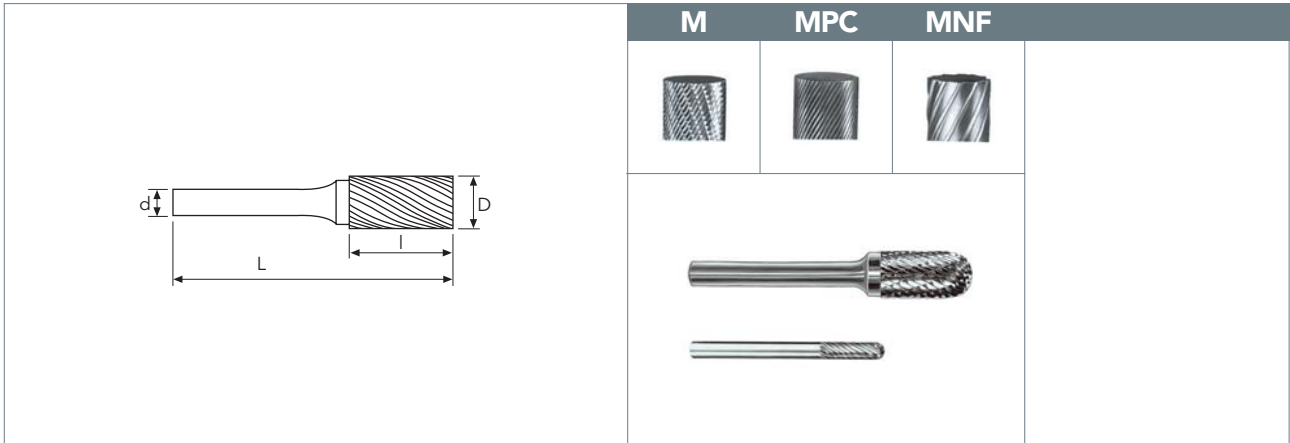
Item No.	D	d	l	L	M			MPC			MNF				
					Stock	Stock	Stock	Stock	Stock	Stock	Stock	Stock	Stock		
SB41	1.5	3	6	38	●	●									
SB41 - L2	1.5	3	6	50	○	○									
SB41 - L3	1.5	3	6	75	○	○									
SB42	2.5	3	11	38	○	●									
SB42 - L2	2.5	3	11	50	○	○									
SB42 - L3	2.5	3	11	75	○	○									
SB43	3	3	14	38	●	●									
SB43 - L2	3	3	14	50	○	○									
SB43 - L3	3	3	14	75	○	○									
SB51	6.3	3	4.7	43	●	●									
SB11	3	6	12	56	●	○									
SB13	4	6	16	50	●	○									
SB14	5	6	16	50	●	○									
SB1	6	6	16	50	●	○			○						
SB1 - L	6	6	25	50	○	○									
SB2	8	6	19	63	●	○									
SB3	9.5	6	19	63	●	○			○						
SB3 - L	9.5	6	25	69	○	○									
SB4	11	6	25	69	●	○									
SB5	12.7	6	25	69	●	○			○						
SB6	16	6	25	69	●	○			○						
SB7	19	6	25	69	●	○			○						
SB9	25	6	25	69	●	○									

MDC a richiesta · on request · auf Anfrage · sur demande · a petición · по запросу ● stock standard ○ non-standard stock ■ stock exhaustion



Always wear goggles when using the rotary burrs / Per l'uso delle lime rotative è obbligatorio indossare occhiali protettivi / Tragen Sie immer die Schutzbrille wenn Sie die Fräser benutzen / Toujours porter les lunettes de sécurité en utilisant les limes rotatives / Para usar las limas rotativas es obligatorio usar gafas de protección / При работе с борфрезами всегда используйте защитные очки

TYPHOON
C-SD-TA
LFTA
SUTA
HSS-HSS/CO DRILLS
UH RED
MEX ORANGE
HF EVO
MEF ENDLESS
ALU
MDC
G2
MDTA
ULTRA MILLS
HSS/CO
CARBIDE BURRS
PARAMETERS

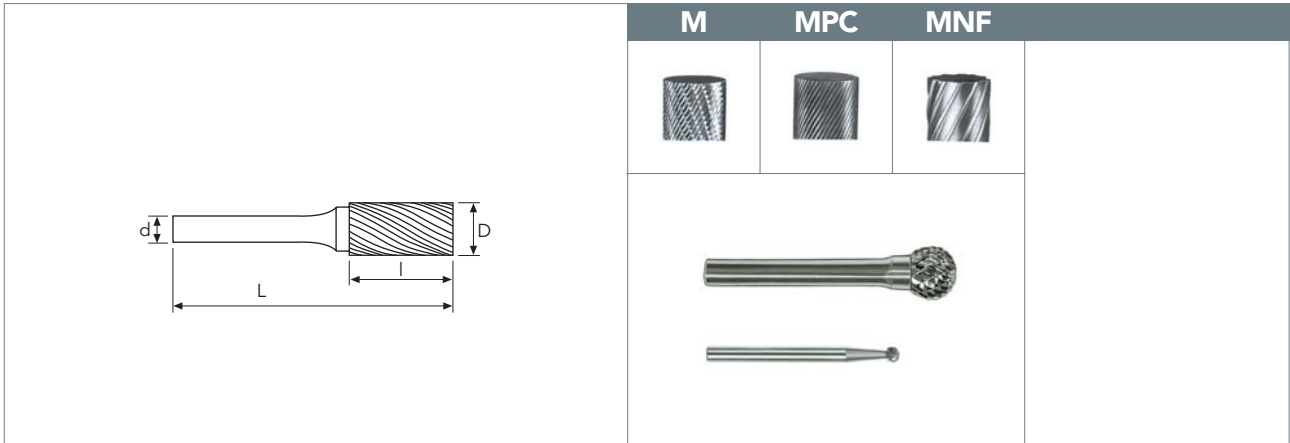


Item No.	D	d	l	L	M			MPC			MNF			
					Stock	Stock	Stock	Stock	Stock	Stock	Stock	Stock	Stock	
SC41	2.5	3	11	38	●	●								
SC42	3	3	14	38	●	●								
SC42 - L2	3	3	14	50	○	○								
SC42 - L3	3	3	14	75	○	○								
SC51	6.3	3	12.7	50	○	●								
SC52	4	3	12.7	38	●	●								
SC53	5	3	12.7	38	●	●								
SC11	3	6	12	56	●	○								
SC13	4	6	16	50	●	○								
SC14	5	6	16	50	●	○								
SC1	6	6	16	50	●	○					●			
SC1 - L	6	6	25	50	○	○								
SC2	8	6	19	63	●	○								
SC3	9.5	6	19	63	●	○					●			
SC3 - L	9.5	6	25	69	○	○								
SC4	11	6	25	69	●	○								
SC5	12.7	6	25	69	●	○					●			
SC6	16	6	25	69	●	○					○			
SC7	19	6	25	69	●	○					○			
SC9	25	6	25	69	●	○								

MDC a richiesta · on request · auf Anfrage · sur demande · a petición · по запросу
 ● stock standard
○ non-standard stock
■ stock exhaustion



Always wear goggles when using the rotary burrs
 Per l'uso delle lime rotative è obbligatorio indossare occhiali protettivi
Tragen Sie immer die Schutzbrille wenn Sie die Fräser benutzen
Toujours porter les lunettes de sécurité en utilisant les limes rotatives
Para usar las limas rotativas es obligatorio usar gafas de protección
При работе с борфрезами всегда используйте защитные очки



Item No.	D	d	l	L	M	MPC	MNF
					Stock	Stock	Stock
SD41	2.5	3	2.3	38	●	●	
SD42	3	3	2.8	38	●	●	
SD42 - L2	3	3	2.8	50	○	○	
SD42 - L3	3	3	2.8	75	○	○	
SD51	6.3	3	5	44	●	●	
SD53	5	3	4	38	●	●	
SD11	3	6	2.8	50	●	○	
SD14	5	6	4	50	●	○	
SD1	6	6	5	50	●	○	○
SD2	8	6	6.4	50	●	○	
SD3	9.5	6	8	52	●	○	○
SD4	11	6	9.5	54	●	○	
SD5	12.7	6	11	55	●	○	○
SD6	16	6	14	58	●	○	○
SD7	19	6	16	62	●	○	○
SD9	25	6	23	68	●	○	

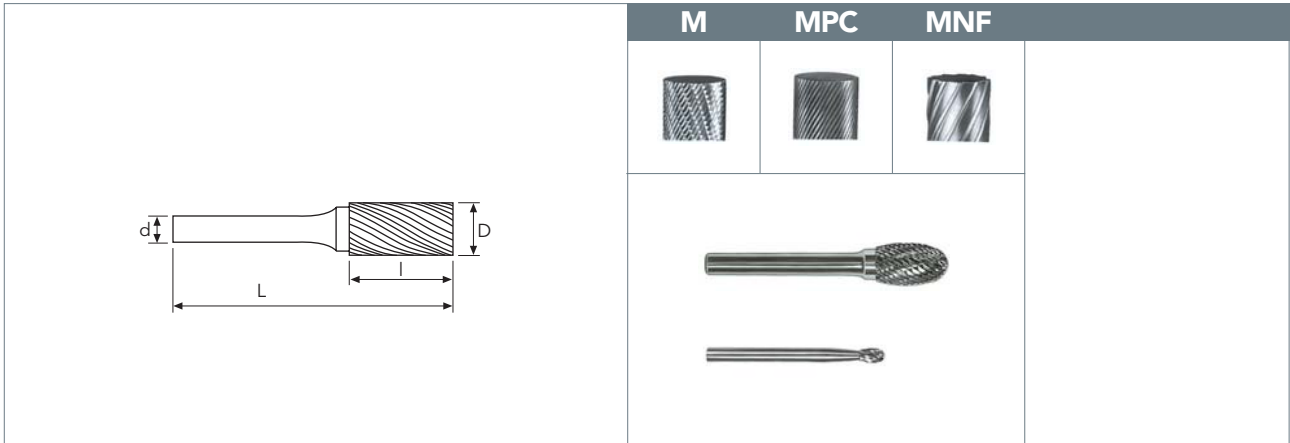
MDC a richiesta · on request · auf Anfrage · sur demande · a petición · по запросу

● stock standard ○ non-standard stock ■ stock exhaustion



Always wear goggles when using the rotary burrs
 Per l'uso delle lime rotative è obbligatorio indossare occhiali protettivi
 Tragen Sie immer die Schutzbrille wenn Sie die Fräser benutzen
 Toujours porter les lunettes de sécurité en utilisant les limes rotatives
 Para usar las limas rotativas es obligatorio usar gafas de protección
 При работе с борфрезами всегда используйте защитные очки

TYPHOON
C-SD-TA
LFTA
SUTA
HSS-
HSS/CO
DRILLS
UH
RED
MEX
ORANGE
HF
EVO
MEF
ENDLESS
ALU
MDC
G2
MDTA
ULTRA
MILLS
HSS/CO
CARBIDE
BURRS
PARAMETERS



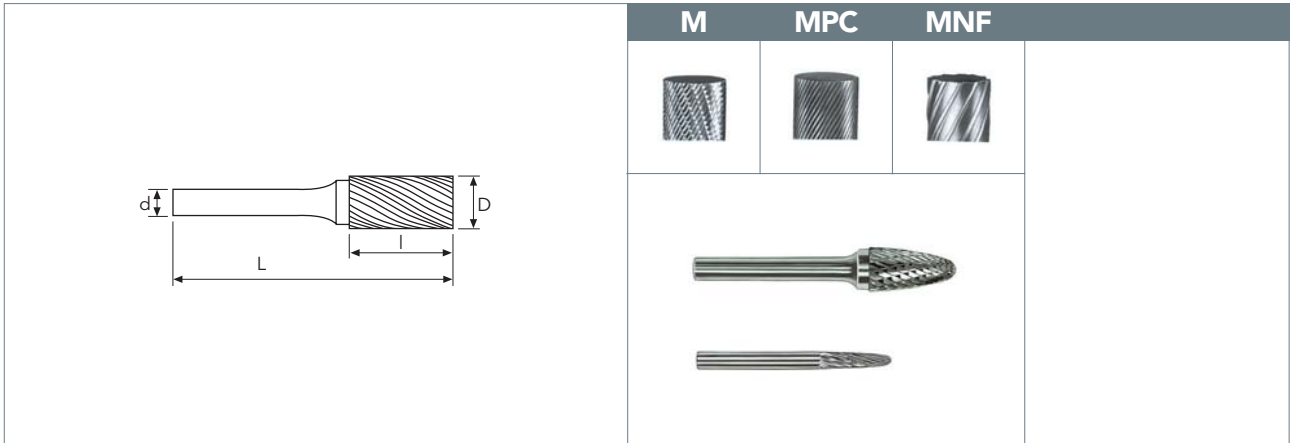
Item No.	D	d	l	L	Stock	Stock	Stock
SE41	3	3	5.5	38	●	●	
SE41 - L2	3	3	5.5	50	○	●	
SE41 - L3	3	3	5.5	75	○	●	
SE51	6.3	3	9.5	47	●	●	
SE53	5	3	7.1	38	●	●	
SE1	6	6	9.5	50	●	○	
SE3	9.5	6	16	60	●	○	○
SE5	12.7	6	22	66	●	○	○
SE6	16	6	25	69	●	○	○
SE7	19	6	25	69	●	○	○

MDC a richiesta · on request · auf Anfrage · sur demande · a petición · по запросу

● stock standard ○ non-standard stock ■ stock exhaustion



Always wear goggles when using the rotary burrs
 Per l'uso delle lime rotative è obbligatorio indossare occhiali protettivi
 Tragen Sie immer die Schutzbrille wenn Sie die Fräser benutzen
 Toujours porter les lunettes de sécurité en utilisant les limes rotatives
 Para usar las limas rotativas es obligatorio usar gafas de protección
 При работе с борфрезами всегда используйте защитные очки



Item No.	D	d	l	L	M	MPC	MNF
					Stock	Stock	Stock
SF41	3	3	6	38	○	●	
SF42	3	3	12.7	38	●	●	
SF42 - L2	3	3	12.7	50	○	○	
SF42 - L3	3	3	12.7	75	○	○	
SF51	6.3	3	12.7	50	●	●	
SF53	5	3	12.7	38	●	●	
SF11	3	6	12.7	56	●	○	
SF1	6	6	16	50	●	○	○
SF3	9.5	6	19	63	●	○	○
SF4	11	6	25	69	●	○	
SF13	12.7	6	19	63	○	○	
SF5	12.7	6	25	69	●	○	○
SF6	16	6	25	69	●	○	○
SF7	19	6	25	69	●	○	
SF14	19	6	32	76	○	○	○
SF15	19	6	38	82	○	○	

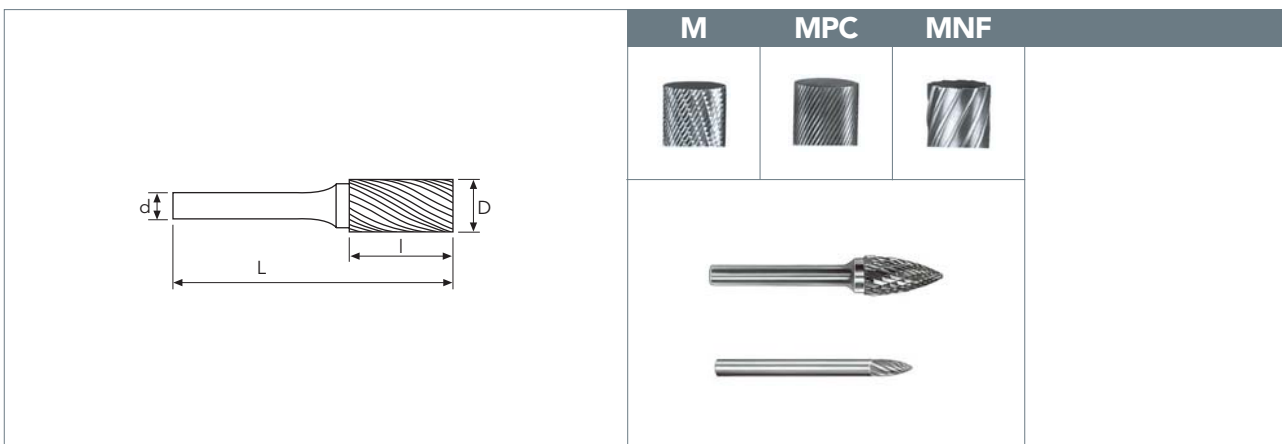
MDC a richiesta · on request · auf Anfrage · sur demande · a petición · по запросу

● stock standard ○ non-standard stock ■ stock exhaustion



⚠ Always wear goggles when using the rotary burrs 🇮🇹 Per l'uso delle lime rotative è obbligatorio indossare occhiali protettivi
 🇩🇪 Tragen Sie immer die Schutzbrille wenn Sie die Fräser benutzen 🇫🇷 Toujours porter les lunettes de sécurité en utilisant les limes rotatives
 🇪🇸 Para usar las limas rotativas es obligatorio usar gafas de protección 🇷🇺 При работе с борфрезами всегда используйте защитные очки

TYPHOON
 C-SD-TA
 LFTA
 SUTA
 HSS-
HSS/CO
DRILLS
 UH
RED
 MEX
ORANGE
 HF
EVO
 MEF
ENDLESS
 ALU
 MDC
 G2
 MDTA
 ULTRA
MILLS
 HSS/CO
 CARBIDE
BURRS
 PARAMETERS



Item No.	D	d	l	L	Stock	Stock	Stock
SG41	3	3	6	38	●	●	
SG43	3	3	9.5	38	●	●	
SG44	3	3	12.7	38	●	●	
SG44 - L2	3	3	12.7	50	○	○	
SG44 - L3	3	3	12.7	75	○	●	
SG51	6.3	3	12.7	50	●	●	
SG53	5	3	12.7	38	●	●	
SG1	6	6	16	50	●	○	
SG2	8	6	19	63	●	○	
SG3	9.5	6	19	63	●	○	
SG13	12.7	6	19	63	○	○	
SG5	12.7	6	25	69	●	○	
SG6	16	6	25	69	●	○	
SG7	19	6	25	69	●	○	
SG15	19	6	38	82	○	○	

MDC a richiesta · on request · auf Anfrage · sur demande · a petición · по запросу

● stock standard ○ non-standard stock ■ stock exhaustion



⚠ Always wear goggles when using the rotary burrs 🇮🇹 Per l'uso delle lime rotative è obbligatorio indossare occhiali protettivi
 🇩🇪 Tragen Sie immer die Schutzbrille wenn Sie die Fräser benutzen 🇫🇷 Toujours porter les lunettes de sécurité en utilisant les limes rotatives
 🇪🇸 Para usar las limas rotativas es obligatorio usar gafas de protección 🇷🇺 При работе с борфрезами всегда используйте защитные очки

Item No.	D	d	l	L		M	MPC	MNF	Stock	Stock	Stock
SH41	3	3	6.3	38	●	●					
SH41 - L2	3	3	6.3	50	○	○					
SH41 - L3	3	3	6.3	75	○	○					
SH53	5	3	9.5	38	○	●					
SH2	8	6	19	63	●	○					
SH5	12.7	6	32	76	●	○					
SH6	16	6	36	80	●	○					
SH7	19	6	41	85	●	○					

MDC a richiesta · on request · auf Anfrage · sur demande · a petición · по запросу

● stock standard ○ non-standard stock ■ stock exhaustion

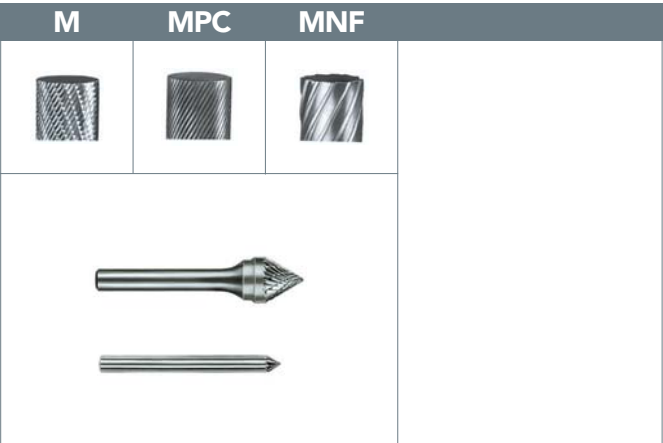
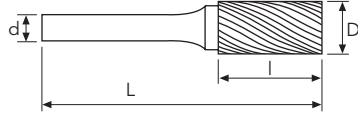


Always wear goggles when using the rotary burrs
 Per l'uso delle lime rotative è obbligatorio indossare occhiali protettivi
 Tragen Sie immer die Schutzbrille wenn Sie die Fräser benutzen
 Toujours porter les lunettes de sécurité en utilisant les limes rotatives
 Para usar las limas rotativas es obligatorio usar gafas de protección
 При работе с борфрезами всегда используйте защитные очки

- TYPHOON
- C-SD-TA
- LFTA
- SUTA
- HSS-HSS/CO DRILLS
- UH RED
- MEX ORANGE
- HF EVO
- MEF ENDLESS
- ALU
- MDC
- G2
- MDTA
- ULTRA MILLS
- HSS/CO
- CARBIDE BURRS
- PARAMETERS



Item No.	D	d	l	L	α	M	MPC	MNF	Stock	Stock	Stock
SJ42	3	3	2.5	38	60°				○	●	
SJ1	6	6	4	50	60°				●	○	
SJ3	9.5	6	8	55	60°				●	○	
SJ5	12.7	6	11	58	60°				●	○	
SJ6	16	6	13.5	61	60°				●	○	
SJ7	19	6	16.5	65	60°				○	○	
SJ9	25	6	21.5	68	60°				○	○	



MDC a richiesta · on request · auf Anfrage · sur demande · a petición · по запросу ● stock standard ○ non-standard stock ■ stock exhaustion



⚠ Always wear goggles when using the rotary burrs 🇮🇹 Per l'uso delle lime rotative è obbligatorio indossare occhiali protettivi
 🇩🇪 Tragen Sie immer die Schutzbrille wenn Sie die Fräser benutzen 🇫🇷 Toujours porter les lunettes de sécurité en utilisant les limes rotatives
 🇪🇸 Para usar las limas rotativas es obligatorio usar gafas de protección 🇷🇺 При работе с борфрезами всегда используйте защитные очки

Item No.	D	d	l	L	α	M	MPC	MNF	Stock	Stock	Stock
SK42	3	3	1.5	38	90°	○	●				
SK1	6	6	3	50	90°	●	○				
SK3	9.5	6	4.7	52	90°	●	○				
SK5	12.7	6	6.3	54	90°	●	○				
SK6	16	6	8	57	90°	●	○				
SK7	19	6	9.5	58	90°	○	○				
SK9	25	6	12.7	60	90°	○	○				

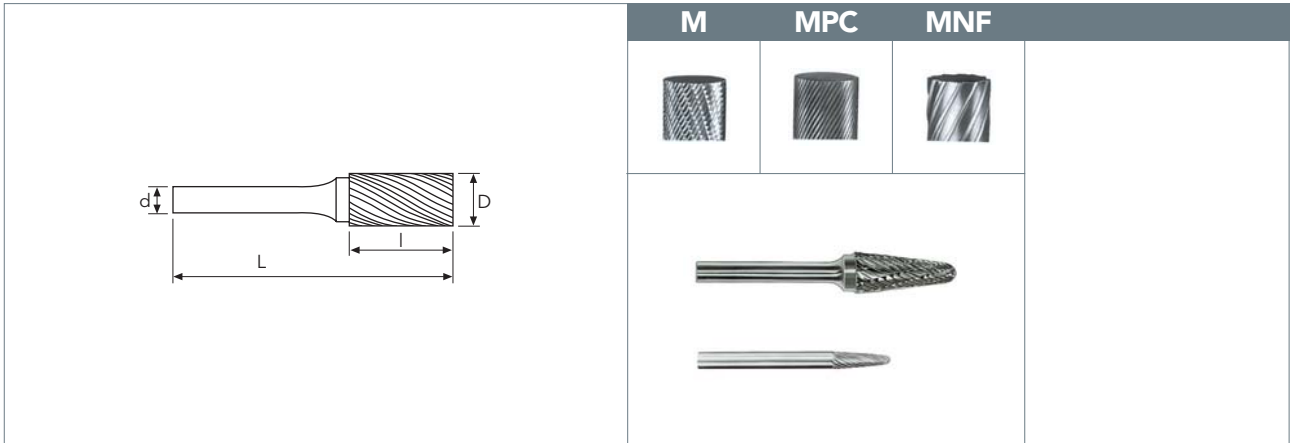
MDC a richiesta · on request · auf Anfrage · sur demande · a petición · по запросу

● stock standard ○ non-standard stock ■ stock exhaustion



Always wear goggles when using the rotary burrs
 Per l'uso delle lime rotative è obbligatorio indossare occhiali protettivi
 Tragen Sie immer die Schutzbrille wenn Sie die Fräser benutzen
 Toujours porter les lunettes de sécurité en utilisant les limes rotatives
 Para usar las limas rotativas es obligatorio usar gafas de protección
 При работе с борфрезами всегда используйте защитные очки

TYPHOON
 C-SD-TA
 LFTA
 SUTA
 HSS-
 HSS/CO
 DRILLS
 UH
 RED
 MEX
 ORANGE
 HF
 EVO
 MEF
 ENDLESS
 ALU
 MDC
 G2
 MDTA
 ULTRA
 MILLS
 HSS/CO
 CARBIDE
 BURRS
 PARAMETERS



Item No.	D	d	l	L	α	Stock	Stock	Stock
SL41	3	3	9.5	38	8°	●	●	
SL42	3	3	12.7	38	8°	●	●	
SL42 - L2	3	3	12.7	50	8°	○	○	
SL42 - L3	3	3	12.7	75	8°	○	○	
SL53	5	3	12.7	38	14°	○	●	
SL1	6	6	16	50	14°	●	○	
SL2	8	6	22	69	14°	●	○	
SL3	9.5	6	27	74	14°	●	○	○
SL4	12.7	6	28	76	14°	●	○	●
SL5	16	6	30	77	14°	●	○	○
SL7	19	6	38	85	14°	○	○	

MDC a richiesta · on request · auf Anfrage · sur demande · a petición · по запросу

● stock standard ○ non-standard stock ■ stock exhaustion



Always wear goggles when using the rotary burrs Per l'uso delle lime rotative è obbligatorio indossare occhiali protettivi
 Tragen Sie immer die Schutzbrille wenn Sie die Fräser benutzen Toujours porter les lunettes de sécurité en utilisant les limes rotatives
 Para usar las limas rotativas es obligatorio usar gafas de protección При работе с борфрезами всегда используйте защитные очки

Item No.	D	d	l	L	α	M	MPC	MNF	Stock	Stock	Stock
SM41	3	3	8.9	38	12°	●	●				
SM42	3	3	11	38	14°	●	●				
SM42 - L2	3	3	11	50	14°	○	○				
SM42 - L3	3	3	11	75	14°	○	○				
SM43	3	3	16	38	7°	●	●				
SM51	6.3	3	12.7	53	22°	●	●				
SM53	5	3	12.7	38	16°	○	●				
SM1	6	6	12.7	50	22°	●	○				
SM2	6	6	19	50	14°	●	○				
SM3	6	6	25	50	10°	●	○				
SM4	9.5	6	16	63	28°	●	○				
SM5	12.7	6	22	69	28°	●	○				
SM6	16	6	25	73	31°	●	○				

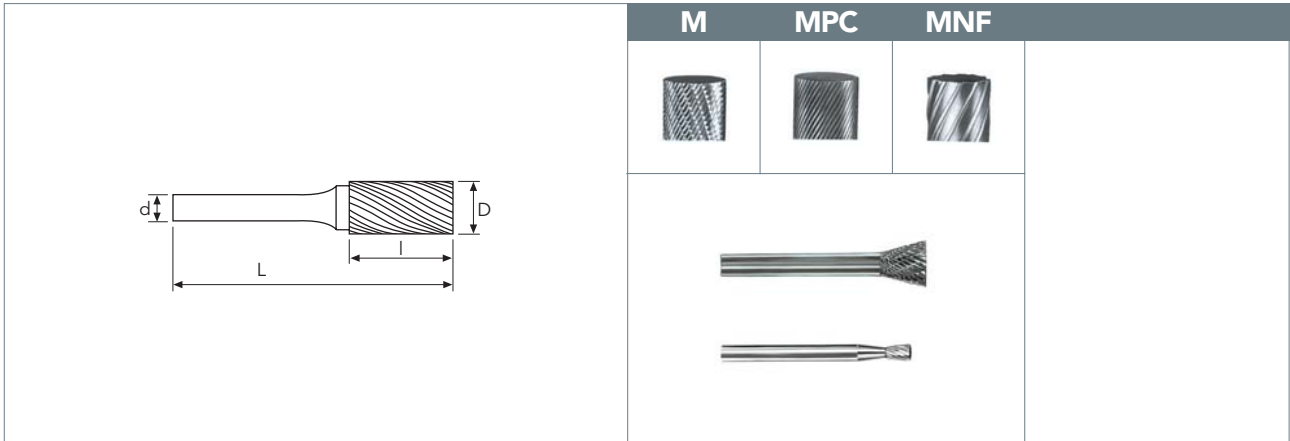
MDC a richiesta · on request · auf Anfrage · sur demande · a petición · по запросу

● stock standard ○ non-standard stock ■ stock exhaustion



Always wear goggles when using the rotary burrs
 Per l'uso delle lime rotative è obbligatorio indossare occhiali protettivi
 Tragen Sie immer die Schutzbrille wenn Sie die Fräser benutzen
 Toujours porter les lunettes de sécurité en utilisant les limes rotatives
 Para usar las limas rotativas es obligatorio usar gafas de protección
 При работе с борфрезами всегда используйте защитные очки

TYPHOON
C-SD-TA
LFTA
SUTA
HSS-HSS/CO DRILLS
UH RED
MEX ORANGE
HF EVO
MEF ENDLESS
ALU
MDC
G2
MDTA
ULTRA MILLS
HSS/CO
CARBIDE BURRS
PARAMETERS



Item No.	D	d	l	L	α	Stock	Stock	Stock
SN41	2.5	3	3	38	10°	●	●	
SN42	3	3	4	38	10°	●	●	
SN51	6.3	3	6	44	10°	○	●	
SN53	5	3	6.3	38	10°	○	●	
SN1	6	6	8	50	10°	●	○	
SN2	9.5	6	9.5	53	13°	●	○	
SN4	12.7	6	12.7	57	28°	●	○	
SN6	16	6	19	63	18°	●	○	
SN7	19	6	16	70	30°	○	○	

MDC a richiesta · on request · auf Anfrage · sur demande · a petición · по запросу

● stock standard ○ non-standard stock ■ stock exhaustion



BUR10 M TYPE

Set 10pcs.

shank Ø6 mm

SA1 - SB1 - SC1 - SD1 - SE1
SF1 - SG1 - SL1 - SM1 - SN1



A15FW MPC TYPE

Set 15pcs.

shank Ø3 mm

SA41 - SA42 - SA43 - SA52 - SB43 - SC42 - SD41
SD42 - SD53 - SE41 - SG43 - SL42 - SM42 - SM43 - SN42

A16FW M TYPE

Set 15pcs.

shank Ø3 mm

SA41 - SA42 - SA43 - SA52 - SB43 - SC42 - SD41
SD42 - SD53 - SE41 - SG43 - SL42 - SM42 - SM43 - SN42



Always wear goggles when using the rotary burrs · Per l'uso delle lime rotative è obbligatorio indossare occhiali protettivi
Tragen Sie immer die Schutzbrille wenn Sie die Fräser benutzen · Toujours porter les lunettes de sécurité en utilisant les limes rotatives
Para usar las limas rotativas es obligatorio usar gafas de protección · При работе с борфрезами всегда используйте защитные очки