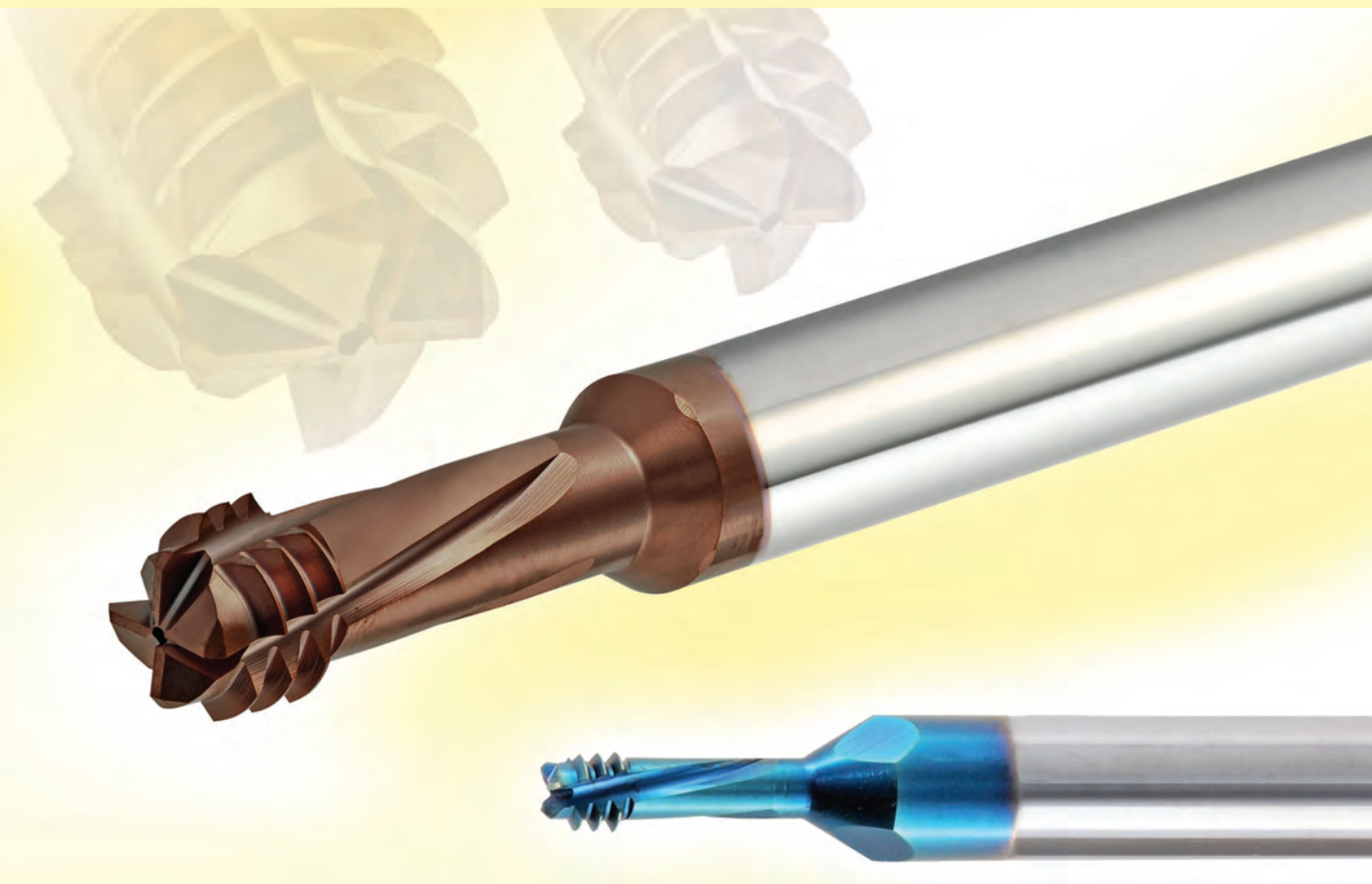


# DMT 3 в 1 - \* Отверстие, Резьба, Фаска



**Высокопроизводительный инструмент с каналами для СОЖ для обработки  
Внутренней резьбы.**

**\*При винтовом движении инструмент производит отверстие, нарезает резьбу  
и фаску за один проход.**

**Твердый сплав: MT7** Мелкозернистый сплав с многослойным покрытием TiAlN (ISO K10-K20).

**MT11** Особо мелкозернистый сплав с улучшенным трехслойным покрытием PVD Blue  
(для DMTH)

## Преимущества

- Нет необходимости сверлить отверстие.
- Низкие затраты благодаря короткому циклу обработки и высокой производительности.
- Подходит для глухих и сквозных отверстий.
- Полнопрофильная резьба.
- Обработка отверстия, резьбы и фаски без потери времени на смену инструмента.
- Один инструмент для Правой илевой резьбы.
- Подходит для различных материалов.

### Содержание:

Система обозначения  
ISO  
UN

Страница:

238  
239  
240

### Содержание:

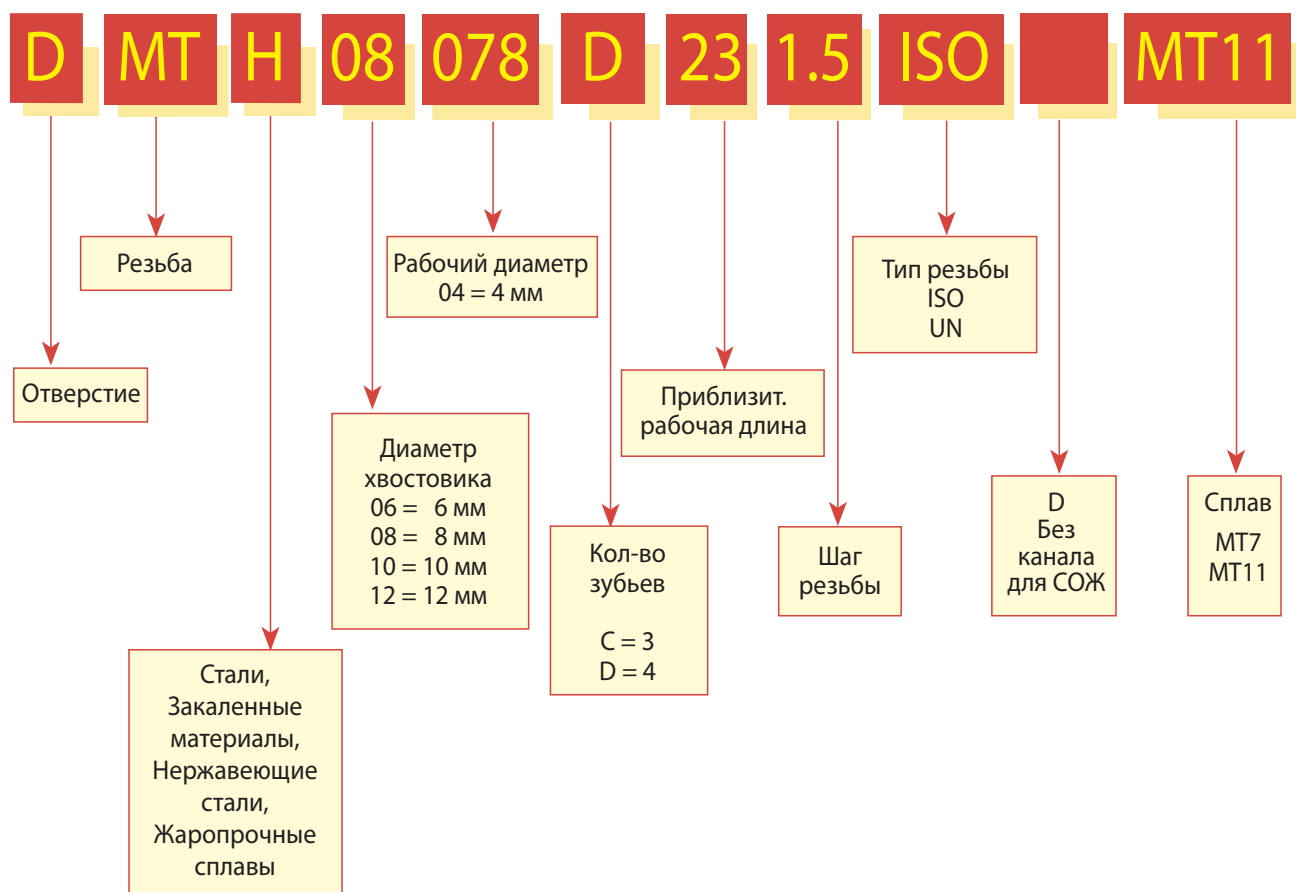
**DMTH**  
ISO  
UN

Страница:

241  
241

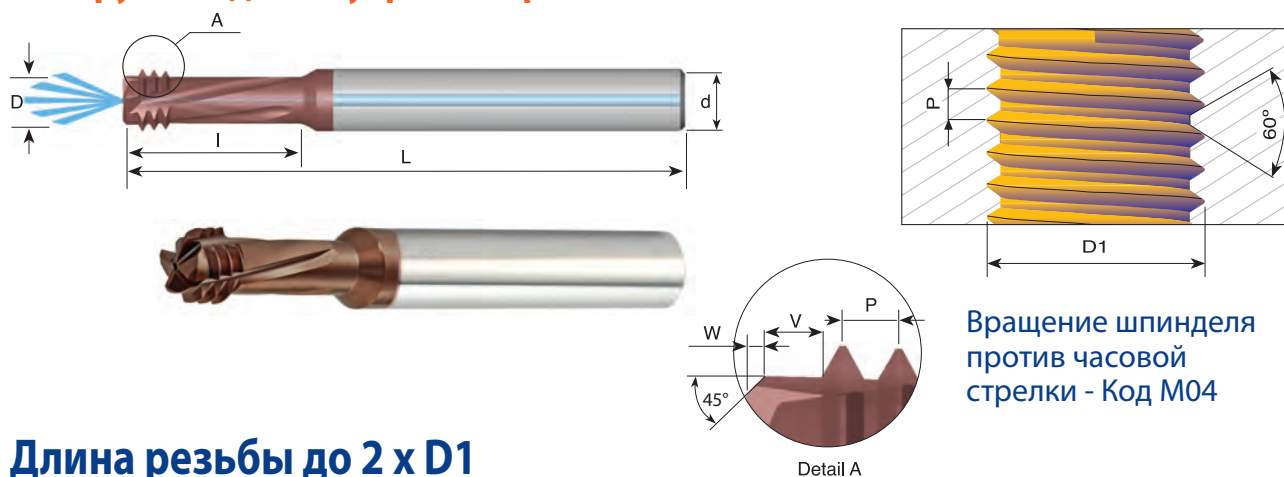
## Система обозначения

DMT 3 в 1 - \*Отверстие, Резьба, Фаска



## ISO С каналом для СОЖ

### Инструмент для Внутренней резьбы



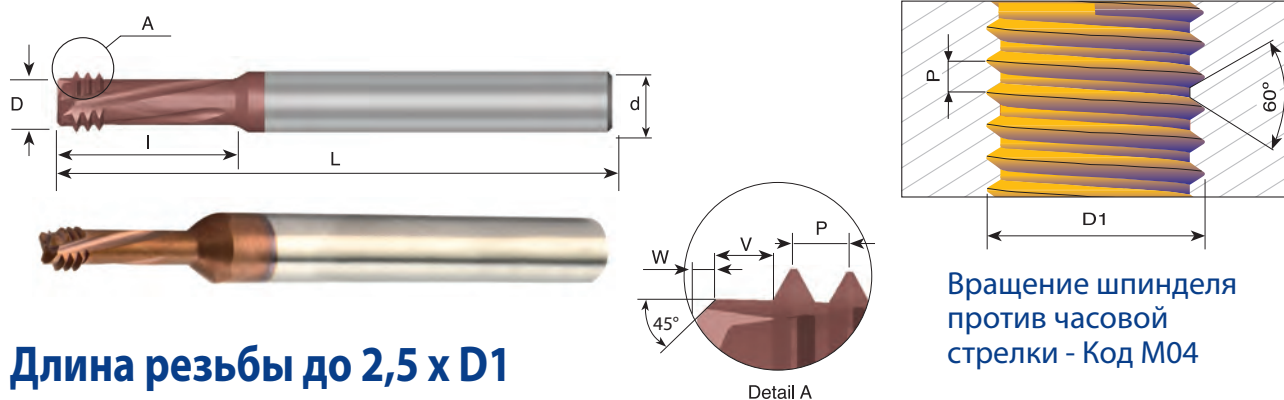
Вращение шпинделя против часовой стрелки - Код M04

### Длина резьбы до 2 x D1

Шаг мм	D1	Обозначение	d	D	Кол-во зубьев	I	W	V	L
1.0	M6 - M9	<b>DMT 08047C14 1.0 ISO</b>	8	4.70	3	14.0	0.4	1.0	64
1.25	M8 - M12	<b>DMT 08061D18 1.25 ISO</b>	8	6.10	4	18.0	0.5	1.25	64
1.5	M10 - M15	<b>DMT 08078D23 1.5 ISO</b>	8	7.80	4	23.0	0.6	1.5	64
1.75	M12	<b>DMT 1009D26 1.75 ISO</b>	10	9.00	4	26.0	0.6	1.75	73
2.0	M16 - M23	<b>DMT 12118D35 2.0 ISO</b>	12	11.80	4	35.0	0.6	2.0	84

Пример заказа: DMT 08047C14 1.0 ISO MT7

## ISO Без каналов для СОЖ



Вращение шпинделя против часовой стрелки - Код M04

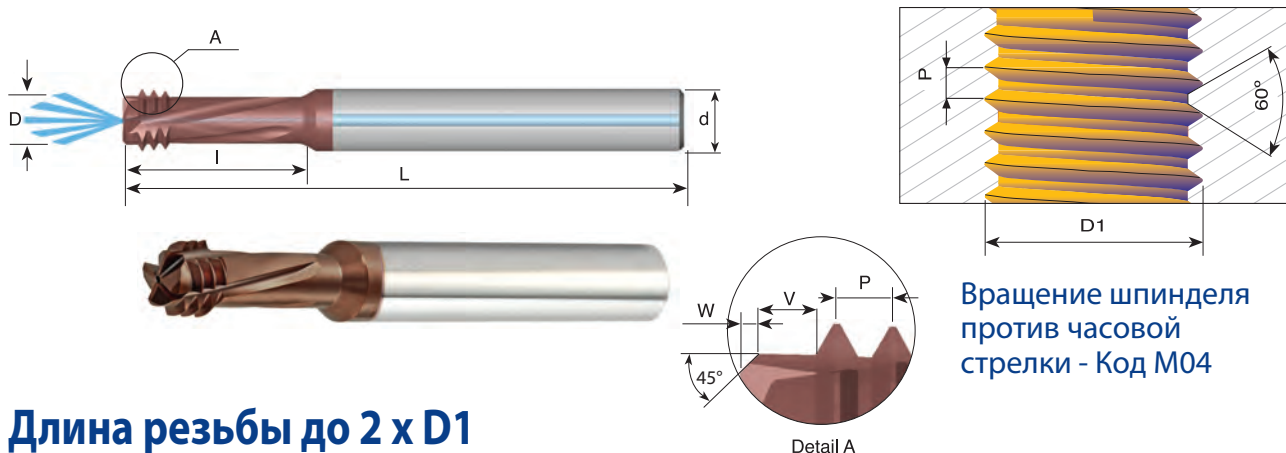
### Длина резьбы до 2,5 x D1

Шаг мм	D1	Обозначение	d	D	Кол-во зубьев	I	W	V	L
0.7	M4	<b>DMT 06032C11 0.7 ISO-D</b>	6	3.15	3	11.6	0.2	0.7	58
0.8	M5	<b>DMT 0604C14 0.8 ISO-D</b>	6	4.00	3	14.4	0.3	0.8	58

Пример заказа: DMT 06032C11 0.7 ISO-D MT7

## UN С каналом для СОЖ

### Инструмент для Внутренней резьбы

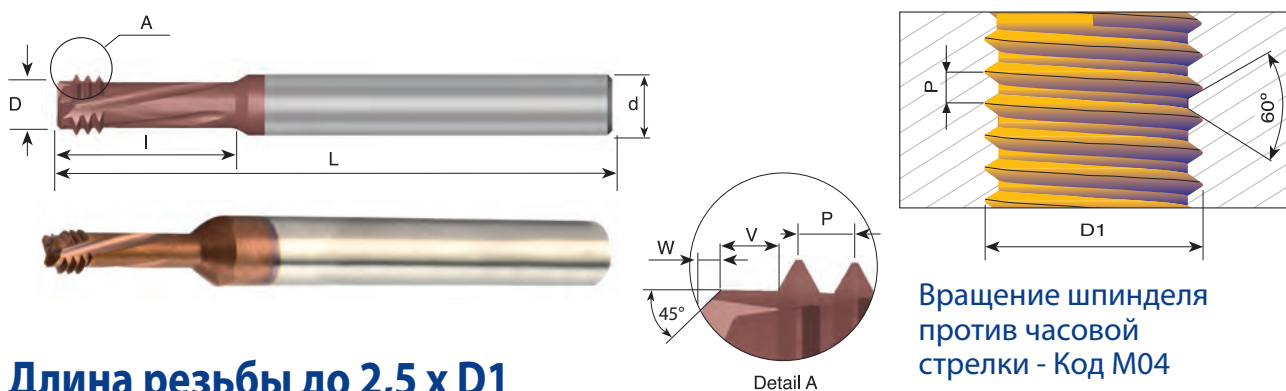


### Длина резьбы до 2 x D1

ТPI нитек/дюйм	UN, UNEF, UNF UNC, UNS	Обозначение	d	D	Кол-во зубьев	I	W	V	L
28	1/4 - 3/8	<b>DMT 0805C14 28 UN</b>	8	5.00	3	14.5	0.4	0.9	64
24	5/16 - 1/2	<b>DMT08065D17 24 UN</b>	8	6.50	4	17.0	0.5	1.05	64
20	1/4 - 3/8	<b>DMT08048C14 20 UN</b>	8	4.80	3	14.0	0.4	1.25	64
18	5/16 - 7/16	<b>DMT 0806D17 18 UN</b>	8	6.00	4	17.0	0.5	1.4	64
16	3/8 - 1/2	<b>DMT08067C22 16 UN</b>	8	6.70	3	22.0	0.5	1.6	64

Пример заказа: DMT 08067C 22 16 UN MT7

## UN Без каналов для СОЖ



### Длина резьбы до 2,5 x D1

ТPI нитек/дюйм	UNC	UNF	Обозначение	d	D	Кол-во зубьев	I	W	V	L
36		8	<b>DMT 06033C12 36 UN-D</b>	6	3.30	3	12.0	0.2	0.7	58
32	8		<b>DMT 06032C12 32 UN-D</b>	6	3.20	3	12.3	0.3	0.8	58
32		10	<b>DMT 06038C14 32 UN-D</b>	6	3.80	3	14.0	0.3	0.8	58

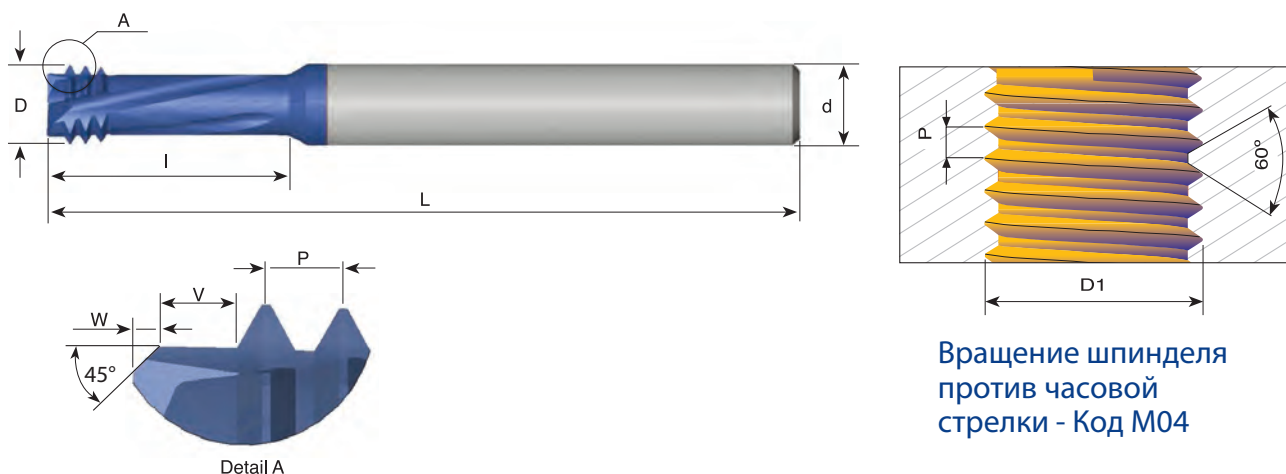
Пример заказа: DMT 06032C12 32UN-D MT7

## DMTH

Новый инструмент DMTH дополняет существующую линейку инструмента DMT, обеспечивая возможность обработки сталей, улучшенных материалов, нержавеющей сталей и жаропрочных сплавов.

## ISO

### Инструмент для Внутренней резьбы



### Длина резьбы до 2 x D1

Шаг мм	D1	Обозначение	d	D	Кол-во зубьев	I	W	V	L
0.7	M4	<b>DMTH 06032 C11 0.7 ISO</b>	6	3.1	3	11.6	0.2	0.7	58
0.8	M5	<b>DMTH 0604 C14 0.8 ISO</b>	6	4.0	3	14.4	0.3	0.8	58
1.0	M6 - M9	<b>DMTH 08047 C14 1.0 ISO</b>	8	4.7	3	14.4	0.4	1.0	64
1.25	M8 - M12	<b>DMTH 08061 D19 1.25 ISO</b>	8	6.1	4	19.0	0.5	1.25	64
1.5	M10- M15	<b>DMTH 08078 D23 1.5 ISO</b>	8	7.8	4	23.6	0.6	1.5	64
1.75	M12	<b>DMTH 1009 D28 1.75 ISO</b>	10	9.0	4	28.1	0.6	1.75	73
2.0	M16- M23	<b>DMTH 12118 D36 2.0 ISO</b>	12	11.8	4	36.6	0.6	2.0	84

Пример заказа: DMTH 1009D28 1.75 ISO MT11

## UN

### Инструмент для Внутренней резьбы

### Длина резьбы до 2 x D1

ТPI ниток/дюйм	UN, UNEF, UNF UNC, UNS	Обозначение	d	D	Кол-во зубьев	I	W	V	L
40	4	<b>DMTH 06021 C7 40 UN</b>	6	2.1	3	7.0	0.1	0.6	58
32	6	<b>DMTH 06026 C8 32 UN</b>	6	2.6	3	8.7	0.1	0.8	58
28	1/4-3/8	<b>DMTH 0805 C14 28 UN</b>	8	5.0	3	14.9	0.4	0.9	64
24	5/16-1/2	<b>DMTH 08065 D18 24 UN</b>	8	6.5	4	18.5	0.5	1.05	64
20	1/4-3/8	<b>DMTH 08048 C15 20 UN</b>	8	4.8	3	15.6	0.4	1.25	64
18	5/16-7/16	<b>DMTH 0806 D19 18 UN</b>	8	6.0	4	19.2	0.5	1.4	64
16	3/8-1/2	<b>DMTH 08067 C22 16 UN</b>	8	6.7	3	22.8	0.5	1.6	64
13	1/2	<b>DMTH 10092 C30 13 UN</b>	10	9.2	3	30.0	0.6	2.0	73
11	5/8	<b>DMTH 12114 C37 11 UN</b>	12	11.4	3	37.0	0.6	2.3	84

Пример заказа: DMTH 08048 C15 20UN MT11