

Твердосплавные канавочные фрезы



Обработка канавок на большой глубине

Преимущества

Твердый сплав: МТ8 Мелкозернистый сплав с многослойным покрытием PVD (ISO K10 - K20). Очень жаростойкий сплав для обработки без вибраций при обычных, а также высокоскоростных режимах. Подходит для всех материалов.

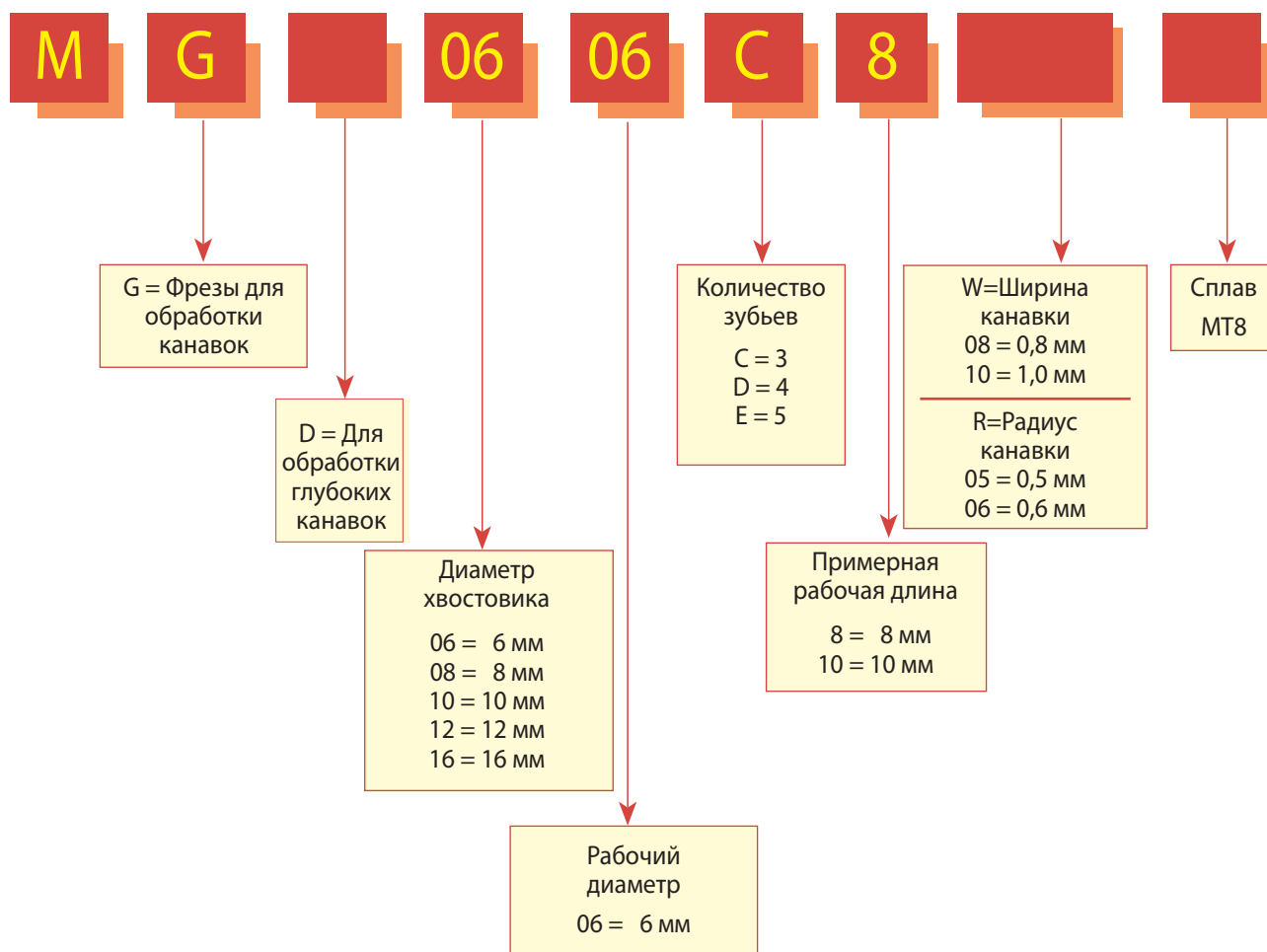
- Обработка на большой глубине.
- Оптимальная для глубоких отверстий подача СОЖ через каналы в стружечных канавках.
- Винтовые канавки обеспечивают процесс резания без вибраций.
- Увеличение жизненного цикла инструмента благодаря многослойному покрытию.
- Сокращение машинного времени благодаря многозубой конструкции (3-5 зубьев).

Содержание:

Страница:

Система обозначения	268
Фрезы для обработки канавок с каналами для СОЖ в каждой стружечной канавке	269
Фрезы для обработки радиусных канавок с каналами для СОЖ в каждой стружечной канавке	270
Фрезы для обработки глубоких канавок	270

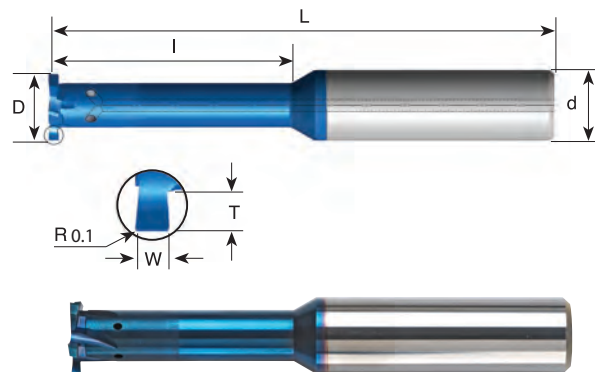
Система обозначения Фрезы для обработки канавок



Фрезы для обработки канавок

С каналами для СОЖ в каждой стружечной канавке

Один инструмент для Внутренних и Внешних канавок



Обработка в глубоких отверстиях

W ± 0.02	T Мах.	Диаметр отверстия (мин.) мм	Обозначение	d	D	Кол-во зубьев	l	L
0.50	0.6	∅ > 4	*MG0604C4 W05	6	4.0	3	4.2	51
1.00	0.6	∅ > 4	*MG0604C4 W10	6	4.0	3	4.2	51
0.80	0.8	∅ > 6	MG0606C8 W08	6	6.0	3	8.0	58
1.00	1.0	∅ > 6	*MG0606C7 W10	6	6.0	3	7.0	58
1.50	1.0	∅ > 6	*MG0606C7 W15	6	6.0	3	7.0	58
1.00	1.2	∅ ≥ 7.8	MG08078D10 W10	8	7.8	4	10.0	64
1.50	1.5	∅ ≥ 7.8	MG08078D15 W15	8	7.8	4	15.0	64
2.00	1.5	∅ ≥ 7.8	MG08078D15 W20	8	7.8	4	15.0	64
1.20	1.4	∅ ≥ 9.8	MG10098D20 W12	10	9.8	4	20.0	73
1.50	2.0	∅ ≥ 9.8	MG10098D20 W15	10	9.8	4	20.0	73
2.00	2.0	∅ ≥ 9.8	MG10098D20 W20	10	9.8	4	20.0	73
1.50	2.2	∅ > 12	MG1212E30 W15	12	12.0	5	30.0	84
2.00	2.2	∅ > 12	MG1212E30 W20	12	12.0	5	30.0	84
3.00	2.2	∅ > 12	MG1212E30 W30	12	12.0	5	30.0	84
1.40	1.8	∅ > 16	MG1616E30 W14	16	16.0	5	30.0	101
1.70	2.0	∅ > 16	MG1616E40 W17	16	16.0	5	40.0	101
1.95	2.2	∅ > 16	MG1616E45 W19	16	16.0	5	45.0	101

Пример заказа: MG 10098D20 W12 MT8

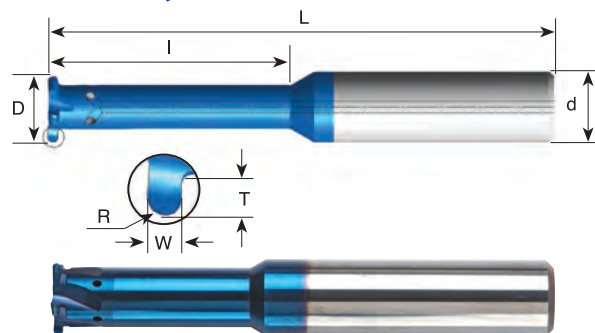
* Фрезы без каналов для СОЖ

Фрезы для обработки радиусных канавок

С каналами для СОЖ в каждой стружечной канавке

***Один инструмент для Внутренних и Внешних канавок**

Обработка в глубоких отверстиях



R	W ± 0.02	T Max.	Диаметр отверстия (мин.)	Обозначение	d	D	Кол-во зубьев	l	L
0.5	1.00	0.6	∅ > 4	*MG0604C4 R05	6	4.0	3	4.2	51
0.5	1.00	0.8	∅ > 6	MG0606C8 R05	6	6.0	3	8.0	58
0.75	1.50	1.0	∅ > 6	*MG0606C7 R075	6	6.0	3	7.0	58
0.5	1.00	1.0	∅ > 8.8	MG10088D16 R05	10	8.8	4	16.0	73
0.6	1.20	1.0	∅ > 10	MG1010D20 R06	10	10.0	4	20.0	73
0.75	1.50	2.0	∅ > 10	MG1010D20 R075	10	10.0	4	20.0	73
1.00	2.00	2.0	∅ > 10	MG1010D20 R10	10	10.0	4	20.0	73
0.9	1.80	1.4	∅ > 12	MG1212D30 R09	12	12.0	4	30.0	84
1.0	2.00	1.6	∅ > 16	MG1616E40 R10	16	16.0	5	40.0	101
1.5	3.00	2.2	∅ > 16	MG1616E40 R15	16	16.0	5	40.0	101

Пример заказа: MG 1010D20 R06 MT8

* Фрезы без каналов для СОЖ

Фрезы для обработки глубоких канавок

С каналом для СОЖ



Обозначение	W ± 0.02	R	T (max.)	Диаметр отверстия (мин.)	d	D	Кол-во зубьев	L
MGD 10195 F W15	1.5	0.1	4.5	∅ > 19.5	10	19.4	6	133
MGD 10195 F W20	2.0	0.1	4.5	∅ > 19.5	10	19.4	6	133
MGD 10195 F W30	3.0	0.1	4.5	∅ > 19.5	10	19.4	6	133
MGD 10195 F W35	3.5	0.1	4.5	∅ > 19.5	10	19.4	6	133
MGD 10195 F W40	4.0	0.1	4.5	∅ > 19.5	10	19.4	6	133
MGD 10195 F W50	5.0	0.1	4.5	∅ > 19.5	10	19.4	6	133

* Один инструмент для внутренних и внешних канавок